

4K HDMI Matrix Switch/ Splitter with Audio Extractor

Model:
B118-2X4-4K-A



Purchased product
may differ from image.

Español 13
Français 24
Deutsch 35
Italiano 46



Powering Business Worldwide

Package Contents

- B118-2X4-4K-A HDMI Matrix Switch/Splitter, 4K x 2K @ 60 Hz
- IR Remote Control (Battery included)
- External Power Supply*
(Input: 100-240V @ 50/60 Hz, 0.3A; Output: 5V/1A)
- Mounting Hardware
- Owner's Manual

*Includes NEMA 1-15P (North America), CEE 7/16 Schuko (Europe), BS 1363 (UK) and AS/NZS 3112 (Australia) plug adapters.

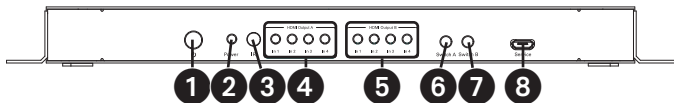
Optional Accessories

- P568-Series High-Speed HDMI Cables
- A102-0XM-THIN Series Toslink Digital Optical SPDIF Audio Cable
- A060-Series RF Digital Coax Audio Cable (M/M)

Product Features

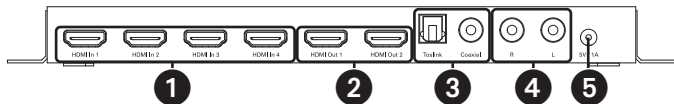
- Share up to four different HDMI sources between two HDMI-compliant displays
- Supports video resolutions up to 4096 x 2160 @ 60 Hz
- Supports the connection of either digital or analog amplifiers, speakers or receivers
- Supports 36-bit Deep Color (12 bits per channel)
- Supports LPCM 2 / 5.1 / 7.1 channel surround sound and passthrough audio
- HDCP 2.2 compliant
- Plug-and-play – no software or drivers required

Front Panel



- 1 Power Button:** Turn power ON and OFF.
- 2 Power LED:** Indicates the unit is receiving power.
- 3 IR Receiver Head:** Accepts IR signals from the remote control.
- 4 HDMI Output A LEDs (for HDMI Out 1):** Corresponding number LED (In 1, In 2...) illuminates when HDMI source is connected and chosen.
- 5 HDMI Output B LEDs (for HDMI Out 2):** Corresponding number LED (In 1, In 2...) illuminates when HDMI source is connected and chosen.
- 6 Switch A:** Press to switch between the connected HDMI sources to be displayed on HDMI Out 1.
- 7 Switch B:** Press to switch between the connected HDMI sources to be displayed on HDMI Out 2.
- 8 Service Port:** Micro-B USB port is reserved for firmware updates.

Rear Panel

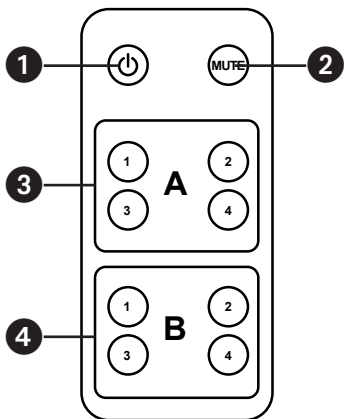


- 1 HDMI In Ports:** Connect up to four HDMI sources.
- 2 HDMI Out Ports:** Connect up to two HDMI displays.
- 3 Toslink/Coaxial Connectors:** Allows for the connection of optical or digital coaxial amplifiers or receivers.
- 4 R/L RCA Connectors:** Allows for the connection of analog audio to amplifiers or receivers.
- 5 5V/1A Port:** Plug the included 5V DC international power supply into this port.

Standard Installation

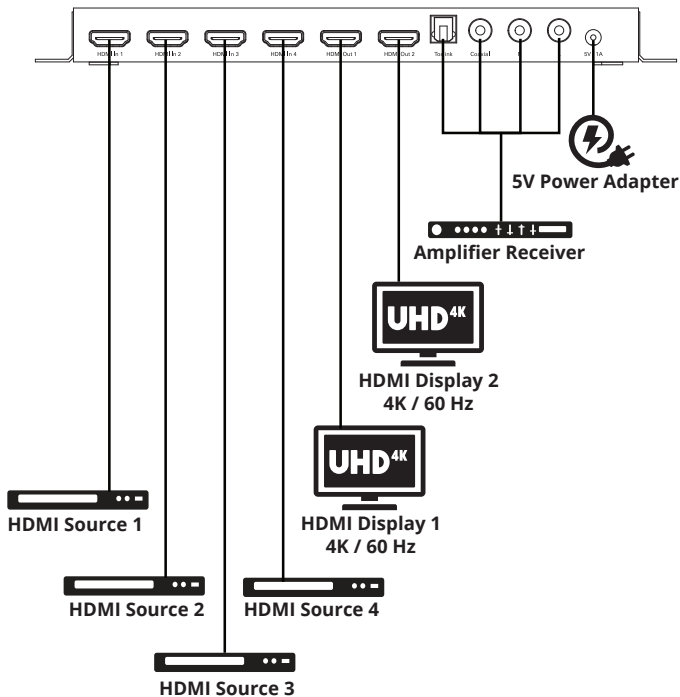
- 1.** Connect up to four HDMI sources and up to two HDMI displays to the B118-2X4-4K-A using high-speed HDMI cables, such as P569-Series (sold separately).
- 2.** Attach a digital receiver or amplifier to either the Toslink (optical) or digital coaxial port. If you have an analog receiver or amplifier, connect it using the RCA “R” and “L” ports.
- 3.** Power the unit by plugging in the included international power supply to the 5V / 1A port. Press the Power button located on the front panel to turn on the unit. By default, HDMI In 1 is set to HDMI Out 1 and HDMI In 2 to HDMI Out 2.
- 4.** Switch between all four HDMI input sources on the HDMI Out 1 (or 2) display by pressing Switch A (or B). The corresponding In 1, In 2, In 3, In 4 LEDs will illuminate to the chosen source.
- 5.** The auto extraction will follow the source for HDMI Out 1. For example, if HDMI Output A shows LED In3 illuminated and HDMI Output B shows LED In2 illuminated, the audio extraction will come from HDMI Input source 3 (In3).
- 6.** Instead of pushing the buttons on the front of the unit, the included remote control can be used to switch between the HDMI input sources, power the unit off and on and mute the sound. See following page for individual button functions.

Standard Installation



- ❶ **Power:** Turns the power on and off to the unit.
- ❷ **Mute:** Turns the sound on and off.
- ❸ **HDMI Output A:** Choose between the connected HDMI sources (up to 4).
- ❹ **HDMI Output B:** Choose between the connected HDMI sources (up to 4).

Connection



Specifications

Input Connector	HDMI Female (x4)
Output Connector	HDMI Female (x2) Toslink Female (x1) Digital Coaxial Female (x1) RCA Female (x1 Red, x1 White)
Max. Resolution Supported	4096 x 2160 @ 60 Hz
Supported Audio	LPCM 7.1 Channel Surround Sound
HDMI Bandwidth	18G
Operating Temperature	32°F to 113°F (0°C to 45°C)
Storage Temperature	14°F to 176°F (-10°C to 80°C)
Operating Humidity	10% to 85% RH, Non-Condensing
Storage Humidity	5% to 90% RH, Non-Condensing
HDCP Specification	2.2
Supported Color Depth	36-bit (12 bit per channel)
Chroma Subsampling	YCbCr 4:4:4, 4:2:2, 4:2:0 & RGB 4:4:4
Unit Dimensions [H x W x D]	0.8 x 8.5 x 3 in. (20.3 x 214.9 x 76.2 mm)
Unit Weight	0.81 lb. (0.37 kg)

Warranty

3-Year Limited Warranty

We warrant our products to be free from defects in materials and workmanship for a period of three (3) years from the date of initial purchase. Our obligation under this warranty is limited to repairing or replacing (at its sole option) any such defective products. Visit TrippLite.Eaton.com/support/product-returns before sending any equipment back for repair. This warranty does not apply to equipment which has been damaged by accident, negligence or misapplication or has been altered or modified in any way.

EXCEPT AS PROVIDED HEREIN, WE MAKE NO WARRANTIES, EXPRESS OR IMPLIED, INCLUDING WARRANTIES OF MERCHANTABILITY AND FITNESS FOR A PARTICULAR PURPOSE. Some states do not permit limitation or exclusion of implied warranties; therefore, the aforesaid limitation(s) or exclusion(s) may not apply to the purchaser.

EXCEPT AS PROVIDED ABOVE, IN NO EVENT WILL WE BE LIABLE FOR DIRECT, INDIRECT, SPECIAL, INCIDENTAL OR CONSEQUENTIAL DAMAGES ARISING OUT OF THE USE OF THIS PRODUCT, EVEN IF ADVISED OF THE POSSIBILITY OF SUCH DAMAGE. Specifically, we are not liable for any costs, such as lost profits or revenue, loss of equipment, loss of use of equipment, loss of software, loss of data, costs of substitutes, claims by third parties, or otherwise.

Warranty

FCC Notice, Class B

This device complies with part 15 of the FCC Rules. Operation is subject to the following two conditions: (1) This device may not cause harmful interference, and (2) this device must accept any interference received, including interference that may cause undesired operation.

Note: This equipment has been tested and found to comply with the limits for a Class B digital device, pursuant to part 15 of the FCC Rules. These limits are designed to provide reasonable protection against harmful interference in a residential installation. This equipment generates, uses and can radiate radio frequency energy and, if not installed and used in accordance with the instructions, may cause harmful interference to radio communications. However, there is no guarantee that interference will not occur in a particular installation. If this equipment does cause harmful interference to radio or television reception, which can be determined by turning the equipment off and on, the user is encouraged to try to correct the interference by one or more of the following measures:

- Reorient or relocate the receiving antenna.
- Increase the separation between the equipment and receiver.
- Connect the equipment into an outlet on a circuit different from that to which the receiver is connected.
- Consult the dealer or an experienced radio/TV technician for help.

Any changes or modifications to this equipment not expressly approved by Eaton could void the user's authority to operate this equipment.

Warranty

WEEE Compliance Information for Customers and Recyclers (European Union)



Under the Waste Electrical and Electronic Equipment (WEEE) Directive and implementing regulations, when customers buy new electrical and electronic equipment from Eaton, they are entitled to:

- Send old equipment for recycling on a one-for-one, like-for-like basis (this varies depending on the country)
- Send the new equipment back for recycling when this ultimately becomes waste

Use of this equipment in life support applications where failure of this equipment can reasonably be expected to cause the failure of the life support equipment or to significantly affect its safety or effectiveness is not recommended.

Eaton has a policy of continuous improvement. Specifications are subject to change without notice. Photos and illustrations may differ slightly from actual product.



Powering Business Worldwide

Eaton
1000 Eaton Boulevard
Cleveland, OH 44122
United States
Eaton.com

© 2024 Eaton
All Rights Reserved
Publication No. 23-10-041 /
93-3B6F_RevB
February 2024



933B6F

Eaton is a registered trademark.

All trademarks are property of their respective owners.

4K Interruptor/Divisor de Matriz HDMI con Extractor de Audio

Modelo:
B118-2X4-4K-A



El producto comprado puede diferir de la imagen.

English 1

Français 24

Deutsch 35

Italiano 46



Powering Business Worldwide

Contenido de la Caja

- B118-2X4-4K-A - Interruptor/Divisor de Matriz HDMI, 4K x 2K a 60 Hz,
 - Control Remoto IR (Batería Incluida)
 - Fuente de Alimentación Externa* (Entrada: 100-240V a 50/60 Hz, 0.3A; Salida: 5V/1A)
 - Accesorios de Instalación
 - Manual del Propietario
- *Incluye adaptadores de clavija NEMA 1-15P (Norteamérica), CEE 7/16 Schuko (Europa), BS 1363 (Reino Unido) y AS/NZS 3112 (Australia).

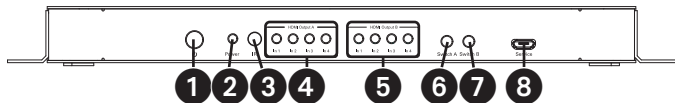
Accesorios Opcionales

- Cables HDMI de Alta Velocidad Serie P568
- Cable de Audio SPDIF Óptico Digital Toslink Serie A102-0XM-THIN
- Cable Coaxial para Audio Digital de RF de la Serie A060 (M/M)

Características del Producto

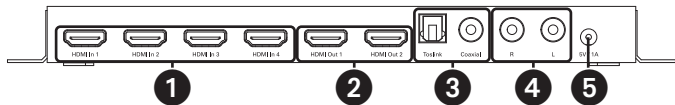
- Comparta hasta cuatro diferentes fuentes de HDMI entre dos pantallas compatibles con HDMI
- Soporta resoluciones de video de hasta 4096 x 2160 a 60 Hz
- Soporta la conexión de amplificadores, bocinas o receptores digitales o analógicos
- Soporta Color Verdadero de 36 bits (12 bits por canal)
- Soporta audio LPCM sonido envolvente de 2 / 5.1 / 7.1 canales y de paso directo
- Compatible con HDCP 2.2
- Conectar y Usar—No requiere software ni controladores

Panel Frontal



- 1 Botón de Encendido:** Enciende y Apaga.
- 2 LED de Encendido:** Indica que la unidad está recibiendo energía.
- 3 Cabezal Receptor IR:** Acepta las señales IR de desde el control remoto.
- 4 LEDs de Salida A HDMI (para Salida 1 HDMI):** Número correspondiente de LED (Entrada 1, 2...) se enciende cuando está conectada y elegida la fuente HDMI.
- 5 LEDs de Salida B HDMI (para Salida 2 HDMI):** Número correspondiente de LED (Entrada 1, 2...) se enciende cuando está conectada y elegida la fuente HDMI.
- 6 Switch A:** Oprima para cambiar entre las fuentes HDMI conectadas para mostrar en Salida 1 HDMI.
- 7 Switch B:** Oprima para cambiar entre las fuentes HDMI conectadas para mostrar en Salida 2 HDMI.
- 8 Puerto de Servicio:** El puerto USB Micro-B está reservado para las actualizaciones de firmware.

Panel Posterior

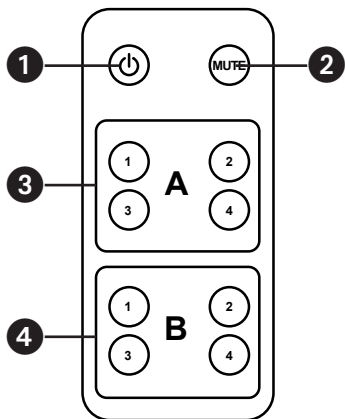


- 1 Puertos de Entrada HDMI:** Conecte hasta cuatro fuentes HDMI.
- 2 Puertos de Salida HDMI:** Conecte hasta dos pantallas HDMI.
- 3 Conectores Toslink/Coaxial:** Permite la conexión de amplificadores o receptores coaxiales digitales u ópticos.
- 4 Conectores RCA R/L:** Permite la conexión de receptores o amplificadores analógicos de audio.
- 5 Puerto de 5V/1A:** Conecte la fuente de alimentación internacional incluida de 5V CD en este puerto.

Instalación Estándar

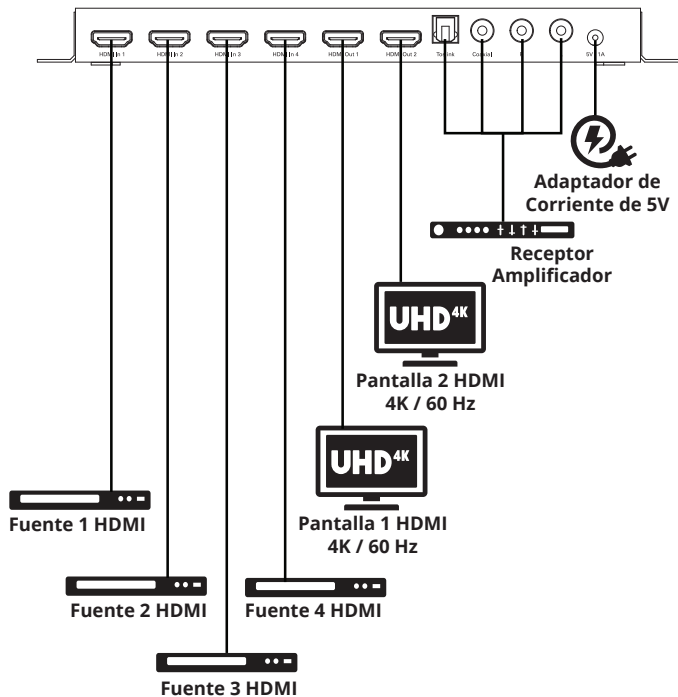
1. Conecte hasta cuatro fuentes de HDMI y hasta dos pantallas HDMI al B118-2X4-4K-A usando cables HDMI de alta velocidad, como la Serie P569 (vendido por separado).
2. Acople un amplificador o receptor digital al puerto Toslink (óptico) o digital coaxial. Si tiene un receptor o amplificador analógicos, conéctelo usando los puertos RCA "R" y "L".
3. Alimente la unidad conectando la fuente de alimentación internacional incluida al puerto de 5V / 1A. Oprima el botón de Encendido ubicado en el panel frontal para encender la unidad. De manera predeterminada, la Entrada 1 HDMI está configurada para Salida 1 HDMI y la Entrada 2 HDMI para Salida 2 HDMI.
4. Conmute entre los cuatro fuentes de entrada HDMI a la pantalla en Salida HDMI 1 (o 2) oprimiendo el Switch A (o B). Los LEDs de Entrada 1, Entrada 2, Entrada 3, Entrada 4 se encenderán según la fuente seleccionada.
5. La extracción automática seguirá la fuente para Salida HDMI 1. Por ejemplo, si la Salida A HDMI muestra el LED In3 iluminado y la Salida B HDMI muestra el LED In2 encendido, la extracción de audio provendrá de la fuente de entrada 3 HDMI (In3).
6. En lugar de oprimir los botones en el frente de la unidad, se puede usar el control remoto incluido para cambiar entre las fuentes de entrada HDMI, apagar y encender la unidad y silenciar el sonido. Consulta la siguiente página para las funciones de botón individuales.

Instalación Estándar



- 1 Encendido:** Enciende y apaga la unidad.
- 2 Silencio:** Enciende y apaga el sonido.
- 3 Salida A HDMI:** Elige entre las fuentes HDMI conectadas (hasta 4).
- 4 Salida B HDMI:** Elige entre las fuentes HDMI conectadas (hasta 4).

Conexión



Especificaciones

Conector de Entrada	HDMI Hembra (x4)
Conector de Salida	HDMI Hembra (x2) Toslink Hembra (x1) Coaxial Digital Hembra (x1) RCA Hembra (x1 Rojo, x1 Blanco)
Máximo Resolución Soportada	4096 x 2160 a 60 Hz
Soporta Audio	Sonido Envoltivo LPCM de 7.1 Canales
Ancho de banda de HDMI	18G
Temperatura de Operación	0 °C a 45 °C [32 °F a 113 °F]
Temperatura de Almacenamiento	-10 °C a 80 °C [14 °F a 176 °F]
Humedad de Operación	De 10 % a 85 % de HR, Sin Condensación
Humedad de Almacenamiento	De 5 % a 90 % de HR, Sin Condensación
Especificación HDCP	2.2
Profundidad de Color Soportada	36 bits (12 bits por canal)
Submuestreo Cromático	YCbCr 4:4:4, 4:2:2, 4:2:0 y RGB 4:4:4
Dimensiones de la Unidad [Al x An x Pr]	20.3 x 214.9 x 76.2 mm [0.8" x 8.5" x 3"]
Peso de la Unidad	

Garantía

Garantía Limitada de 3 años

Garantizamos por tres (3) años a partir de la fecha de compra inicial que nuestros productos no presentan defectos de materiales ni de mano de obra. Nuestra obligación bajo esta garantía está limitada a la reparación o reemplazo (a su entera discreción) de cualquier producto defectuoso. Antes de devolver cualquier equipo para reparación, visite TrippLite.Eaton.com/support/product-returns. Esta garantía no se aplica a equipos que hayan sido dañados por accidente, negligencia o mal uso, o hayan sido alterados o modificados de alguna manera.

SALVO POR LO QUE SE INDICÓ AQUÍ, NO OTORGAMOS GARANTÍAS EXPRESAS O IMPLÍCITAS, INCLUIDAS GARANTÍAS DE COMERCIABILIDAD Y ADECUACIÓN PARA UN PROPÓSITO PARTICULAR. Algunos estados no permiten la limitación o exclusión de garantías implícitas; por lo tanto, las limitaciones o exclusiones antes mencionadas pueden no aplicarse al comprador.

SALVO POR LO QUE SE INDICÓ ANTERIORMENTE, EN NINGÚN CASO SEREMOS RESPONSABLES POR DAÑOS DIRECTOS, INDIRECTOS, ESPECIALES, INCIDENTALES O CONSECUENTES QUE SURJAN DEL USO DE ESTE PRODUCTO, INCLUSO SI SE ADVIERTE SOBRE LA POSIBILIDAD DE TAL DAÑO. Específicamente, no somos responsables por ningún costo, como pérdida de ganancias o ingresos, pérdida de equipos, pérdida del uso de equipos, pérdida de software, pérdida de datos, costos de sustituciones, reclamos de terceros o de cualquier otra forma.

Garantía

Información de Cumplimiento de WEEE para Clientes y Recicladores (Unión Europea)



Conforme a la Directiva de Residuos de Equipos Eléctricos y Electrónicos (WEEE) y regulaciones aplicables, al adquirir un equipo eléctrico y electrónico nuevo de Eaton, los clientes están obligados a:

- Enviar para reciclaje equipos viejos del mismo tipo y en el mismo número (esto varía de un país a otro)
- Devolver el equipo nuevo para fines de reciclaje una vez que finalmente se convierta en residuo:

No se recomienda el uso de este equipo en aplicaciones de soporte de vida en donde razonablemente se pueda esperar que la falla de este equipo cause la falla del equipo de soporte de vida o afecte significativamente su seguridad o efectividad.

Eaton tiene una política de mejora continua. Las especificaciones están sujetas a cambio sin previo aviso.

EATON

Powering Business Worldwide

Eaton
1000 Eaton Boulevard
Cleveland, OH 44122
Estados Unidos
Eaton.com

© 2024 Eaton
Todos los derechos
reservados
Publicación No. 23-10-041 /
93-3B6F_RevB
Febrero 2024



933B6F

Eaton es una marca
registrada.

Todas las marcas registradas
son propiedad de sus
respectivos propietarios.

Commutateur/séparateur matriciel HDMI 4K avec extracteur audio

Modèle :
B118-2X4-4K-A



Le produit acheté
peut différer de l'image.

English 1

Español 13

Deutsch 35

Italiano 46

EATON

Powering Business Worldwide

Contenu du carton d'emballage

- Commutateur/séparateur matriciel HDMI B118-2X4-4K-A, 4K x 2K @ 60 Hz
- Télécommande IR (pile incluse)
- Alimentation externe* (entrée : 100-240 V @ 50/60 Hz, 0,3 A ; sortie : 5 V/1 A)
- Matériel de montage
- Manuel d'utilisation
- * Comprend des adaptateurs pour fiche NEMA 1-15P (Amérique du Nord), CEE 7/16 Schuko (Europe), BS 1363 (Royaume-Uni) et AS/NZS 3112 (Australie).

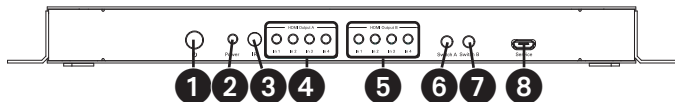
Accessoires disponibles en option

- Câbles HDMI haute vitesse de la série P568
- Câble audio SPDIF optique numérique Toslink de la série A102-0XM-THIN
- Câble audio coaxial numérique RF de la série A060 (M/M)

Caractéristiques du produit

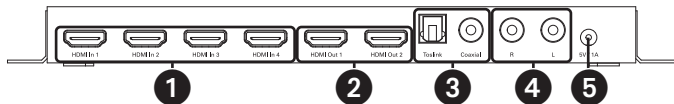
- Partage jusqu'à quatre sources HDMI différentes entre deux écrans compatibles HDMI
- Prend en charge des résolutions vidéo jusqu'à 4096 x 2160 @ 60 Hz
- Permet la connexion d'amplificateurs, de haut-parleurs ou de récepteurs numériques ou analogiques.
- Prend en charge la couleur profonde 36 bits (12 bits par canal)
- Prend en charge le son surround LPCM 2 / 5.1 / 7.1 et l'audio passthrough
- Conforme HDCP 2.2
- Plug-and-Play - pas de logiciel ni de pilotes nécessaires

Panneau avant



- 1 Bouton d'alimentation :** permet d'allumer et d'éteindre l'appareil.
- 2 Voyant d'alimentation :** indique que l'appareil est alimenté en électricité.
- 3 Tête de réception IR :** accepte les signaux IR de la télécommande.
- 4 LED de la sortie HDMI A (pour la sortie HDMI 1) :** la LED du numéro correspondant (In 1, In 2...) s'allume lorsque la source HDMI est connectée et sélectionnée.
- 5 LED de la sortie HDMI B (pour HDMI Out 2) :** la LED du numéro correspondant (In 1, In 2...) s'allume lorsque la source HDMI est connectée et sélectionnée.
- 6 Commutateur A :** appuyez pour commuter entre les sources HDMI connectées à afficher sur HDMI Out 1.
- 7 Commutateur B :** appuyez sur pour commuter entre les sources HDMI connectées à afficher sur HDMI Out 2.
- 8 Port de service :** le port USB Micro-B est réservé aux mises à jour du firmware.

Face arrière

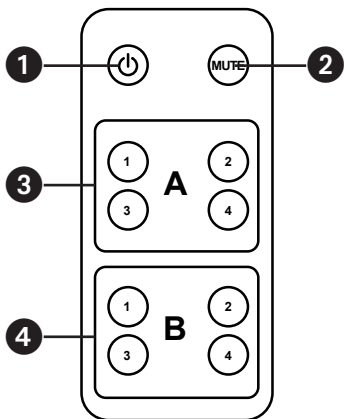


- 1 Ports d'entrée HDMI :** connectez jusqu'à quatre sources HDMI.
- 2 Ports de sortie HDMI :** connectez jusqu'à deux écrans HDMI.
- 3 Connecteurs Toslink/coaxiaux :** permet la connexion d'amplificateurs ou de récepteurs optiques ou coaxiaux numériques.
- 4 Connecteurs R/L RCA :** permettent de connecter des signaux audio analogiques à des amplificateurs ou à des récepteurs.
- 5 Port 5 V/1 A :** branchez le bloc d'alimentation international 5 V CC inclus dans ce port.

Installation standard

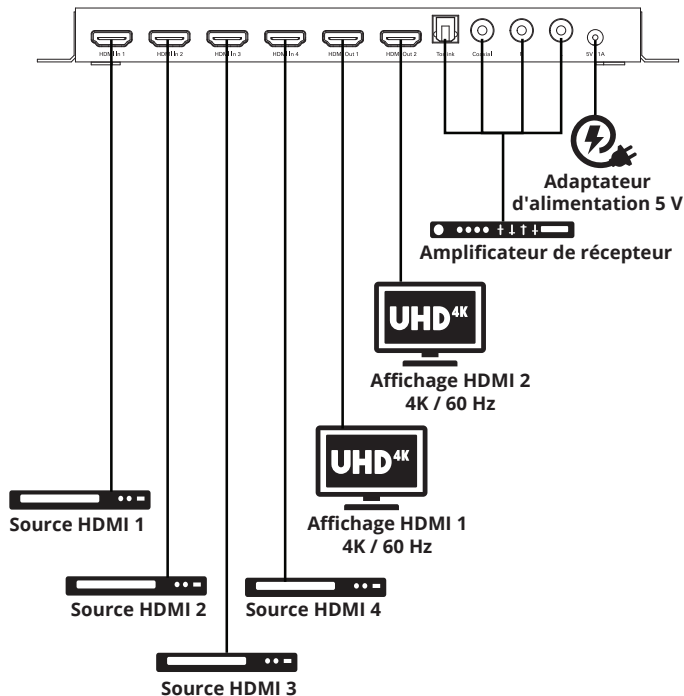
- 1.** Connectez jusqu'à quatre sources HDMI et jusqu'à deux écrans HDMI au B118-2X4-4K-A à l'aide de câbles HDMI haut débit, tels que ceux de la série P569 (vendus séparément).
- 2.** Connectez un récepteur numérique ou un amplificateur au port Toslink (optique) ou au port coaxial numérique. Si vous disposez d'un récepteur ou d'un amplificateur analogique, connectez-le en utilisant les ports RCA « R » et « L ».
- 3.** Alimentez l'appareil en branchant le bloc d'alimentation international fourni au port 5 V / 1 A. Appuyez sur le bouton d'alimentation situé sur le panneau avant pour allumer l'appareil. Par défaut, HDMI In 1 est réglé sur HDMI Out 1 et HDMI In 2 sur HDMI Out 2.
- 4.** Commutez entre les quatre sources d'entrée HDMI sur l'écran HDMI Out 1 (ou 2) en appuyant sur le commutateur A (ou B). Les diodes In 1, In 2, In 3, In 4 correspondantes s'allument pour indiquer la source choisie.
- 5.** L'extraction automatique suivra la source pour la sortie HDMI 1. Par exemple, si la sortie HDMI A montre la LED In3 allumée et la sortie HDMI B montre la LED In2 allumée, l'extraction audio viendra de la source d'entrée HDMI 3 (In3).
- 6.** Au lieu d'appuyer sur les boutons situés à l'avant de l'appareil, la télécommande fournie peut être utilisée pour commuter entre les sources d'entrée HDMI, éteindre et allumer l'appareil et couper le son. Reportez-vous à la page suivante pour connaître les fonctions de chaque bouton.

Installation standard



- 1 Alimentation** : permet d'allumer et d'éteindre l'appareil.
- 2 Sourdine** : permet d'activer et de désactiver le son.
- 3 Sortie HDMI A** : choisissez parmi les sources HDMI connectées (jusqu'à 4).
- 4 Sortie HDMI B** : choisissez parmi les sources HDMI connectées (jusqu'à 4).

Connexion



Caractéristiques

Connecteur d'entrée	HDMI femelle (x4)
Connecteur de sortie	HDMI femelle (x2) Toslink femelle (x1) Coaxial numérique femelle (x1) RCA femelle (x1 rouge, x1 blanc)
Résolution maximum prise en charge	4096 x 2160 @ 60 Hz
Audio pris en charge	Son surround 7.1 canaux LPCM
Bande passante HDMI	18G
Température de fonctionnement	0 °C à 45 °C (32° F à 113 °F)
Température de stockage	-10 °C à 80 °C (14 °F à 176 °F)
Taux d'humidité en fonctionnement	10 % à 85 % RH, sans condensation
Humidité de stockage	5 % jusqu'à 90 % HR, sans condensation
Caractéristiques HDCP	2.2
Profondeur de couleur supportée	36 bits (12 bits par canal)
Sous-échantillonnage chromatique	YCbCr 4:4:4, 4:2:2, 4:2:0 et RVB 4:4:4
Dimensions de l'appareil [H x L x P]	20,3 x 214,9 x 76,2 mm (0,8 x 8,5 x 3 po.)
Poids de l'unité	0,37 kg 0,81 lb

Garantie

Garantie limitée de 3 ans

Nous garantissons que nos produits sont exempts de défauts de matériaux et de fabrication pendant une période de trois (3) ans à compter de la date d'achat initiale. Notre obligation au titre de cette garantie est limitée à la réparation ou au remplacement (à notre seule discrétion) de tout produit défectueux. Veuillez consulter le site Triplite.Eaton.com/support/product-returns avant d'envoyer un produit pour le faire réparer. Cette garantie ne s'applique pas aux équipements qui ont été endommagés par accident, négligence ou par une mauvaise utilisation, ni à ceux qui ont été altérés ou modifiés d'une façon quelconque.

SAUF MENTION CONTRAIRE DANS LE PRÉSENT DOCUMENT, NOUS NE FOURNISSONS AUCUNE GARANTIE, EXPLICITE OU IMPLICITE, Y COMPRIS LES GARANTIES DE QUALITÉ MARCHANDE ET DE VOCATION À UN BUT PARTICULIER. Certains États ne permettent ni la limitation ni l'exclusion de garanties implicites ; ainsi, la ou les limitations ou exclusions mentionnées ci-dessus peuvent ne pas s'appliquer à l'acquéreur.

SAUF DANS LES CAS PRÉVUS CI-DESSUS, NOUS NE SERONS EN AUCUN CAS RESPONSABLES DES DOMMAGES DIRECTS, INDIRECTS, SPÉCIAUX, ACCESSOIRES OU CONSÉCUTIFS RÉSULTANT DE L'UTILISATION DE CE PRODUIT, MÊME SI NOUS AVONS ÉTÉ INFORMÉS DE LA POSSIBILITÉ DE TELS DOMMAGES. En particulier, nous ne sommes pas responsables des coûts tels que les pertes de profits ou de revenus, les pertes d'équipement, les pertes d'utilisation de l'équipement, les pertes de logiciels, les pertes de données, les coûts des produits de remplacement, les réclamations de tiers ou autres.

Garantie

Informations de conformité DEEE pour les clients et les recycleurs (Union européenne)



Dans le cadre de la directive sur les Déchets d'équipements électriques et électroniques (DEEE) et des réglementations d'application, lorsqu'un consommateur achète un équipement électrique ou électronique neuf auprès d'Eaton, il est habilité à :

- Envoyer l'équipement usagé pour recyclage sur la base d'un équipement équivalent en nombre et en type (cela varie d'un pays à l'autre)
- Renvoyer le nouvel équipement pour recyclage lorsqu'il devient un déchet en fin de vie

L'utilisation de cet équipement dans des applications de soutien à la vie où l'on peut raisonnablement s'attendre à ce qu'une défaillance de cet équipement entraînerait une défaillance de l'équipement de soutien à la vie ou affecterait de manière significative sa sécurité ou son efficacité n'est pas recommandée.

Eaton mène une politique d'amélioration constante. Les caractéristiques peuvent être modifiées sans préavis. Les photos et illustrations peuvent différer légèrement du produit réel.



Powering Business Worldwide

Eaton
1000 Eaton Boulevard
Cleveland, OH 44122
États-Unis
Eaton.com

© 2024 Eaton
Tous droits réservés.
Publication n° 23-10-041 /
93-3B6F_RevB
Février 2024



933B6F

Eaton est une marque déposée.

Toutes les marques commerciales appartiennent à leurs propriétaires respectifs.

4K HDMI Matrix Switch/ Splitter mit Audio Extractor

Modell:
B118-2X4-4K-A



Das gekaufte Produkt kann von der Abbildung abweichen.

English 1

Español 13

Français 24

Italiano 46

EATON

Powering Business Worldwide

Lieferumfang

- B118-2X4-4K-A HDMI Matrix Switch/Splitter, 4 K x 2 K @ 60 Hz
- IR-Fernbedienung (inklusive Batterie)
- Externes Netzteil* (Eingang: 100-240V @ 50/60 Hz, 0,3A; Ausgang: 5V/1A)
- Montageteile
- Betriebsanleitung

*Inklusive NEMA 1-15P (Nordamerika), CEE 7/16 Schuko (Europa), BS 1.363 (UK) und AS/NZS 3.112 (Australien) Steckeradapter.

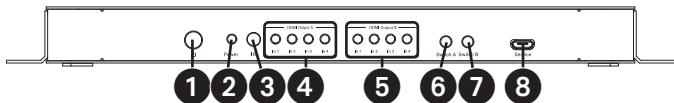
Optionales Zubehör

- P568-Serie Hochgeschwindigkeits-HDMI-Kabel
- A102-0XM-THIN Serie Toslink Digital Optical SPDIF Audio Kabel
- A060-Series RF Digitales Koax-Audiokabel (M/M)

Produktmerkmale

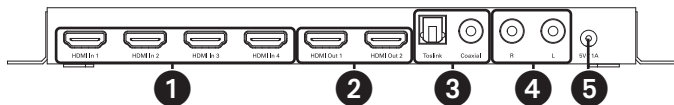
- Teilen Sie bis zu vier verschiedene HDMI-Quellen zwischen zwei HDMI-kompatiblen Bildschirmen
- Unterstützt Videoauflösungen bis zu 4.096 x 2.160 @ 60 Hz
- Unterstützt den Anschluss von digitalen oder analogen Verstärkern, Lautsprechern oder Receivern
- Unterstützt 36 Bit Dunkle Farbe (12 Bits pro Kanal)
- Unterstützt LPCM 2 / 5.1 / 7.1 Kanal-Surround-Sound und Passthrough Audio
- HDCP 2.2-konform
- Plug-and-Play – keine Software oder Treiber erforderlich

Frontblende



- 1 POWER-Taste:** Schaltet das Gerät ein und aus
- 2 Power LED:** Zeigt an, dass das Gerät mit Strom versorgt wird.
- 3 IR-Empfängerkopf:** Empfängt IR-Signale von der Fernbedienung.
- 4 HDMI Output A LEDs (für HDMI Out 1):** Die LED mit der entsprechenden Nummer (In 1, In 2...) leuchtet, wenn eine HDMI-Quelle angeschlossen und ausgewählt ist.
- 5 HDMI Output B LEDs (für HDMI Out 2):** Die LED mit der entsprechenden Nummer (In 1, In 2...) leuchtet, wenn eine HDMI-Quelle angeschlossen und ausgewählt ist.
- 6 Schalter A:** Drücken Sie diese Taste, um zwischen den angeschlossenem HDMI-Quellen zu wechseln, die auf HDMI Out 1 angezeigt werden sollen.
- 7 Schalter B:** Drücken Sie diese Taste, um zwischen den angeschlossenem HDMI-Quellen zu wechseln, die auf HDMI Out 2 angezeigt werden sollen.
- 8 Service Port:** Der Micro-B USB-Anschluss ist für Firmware-Updates reserviert.

Hinterplatte

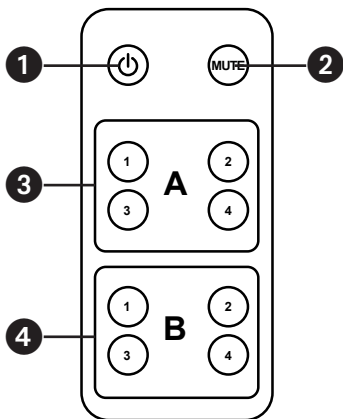


- 1 HDMI-Eingänge:** Schließen Sie bis zu vier HDMI-Quellen an.
- 2 HDMI-Ausgänge:** Schließen Sie bis zu zwei HDMI-Bildschirme an.
- 3 Toslink/Koaxial-Anschlüsse:** Ermöglicht den Anschluss von optischen oder digitalen koaxialen Verstärkern oder Empfängern.
- 4 R/L RCA-Anschlüsse:** Ermöglicht den Anschluss von analogem Audio an Verstärker oder Receiver.
- 5 5V/1A Port:** Stecken Sie das mitgelieferte internationale 5V DC-Netzteil in diesen Anschluss ein.

Standard-Installation

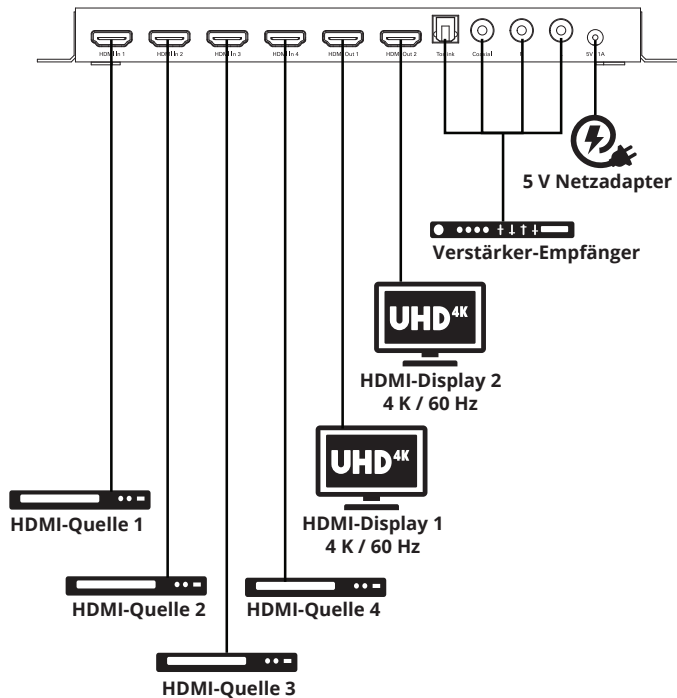
- 1.** Schließen Sie bis zu vier HDMI-Quellen und bis zu zwei HDMI-Bildschirme an den B118-2X4-4K-A an. Verwenden Sie dazu Hochgeschwindigkeits-HDMI-Kabel wie P569-Series (separat erhältlich).
- 2.** Schließen Sie einen digitalen Receiver oder Verstärker entweder an den optischen Toslink- oder den koaxialen Digitalanschluss an. Wenn Sie einen analogen Empfänger oder Verstärker haben, schließen Sie ihn über die RCA-Anschlüsse "R" und "L" an.
- 3.** Schließen Sie das Gerät über das mitgelieferte internationale Netzteil an den Anschluss 5 V / 1 A an. Drücken Sie auf die POWER-Taste auf der Frontblende, um das Gerät einzuschalten. Standardmäßig ist HDMI In 1 auf HDMI Out 1 und HDMI In 2 auf HDMI Out 2 eingestellt.
- 4.** Schalten Sie zwischen allen vier HDMI-Eingangsquellen auf dem Display HDMI Out 1 (oder 2) um, indem Sie auf Schalter A (oder B) drücken. Die entsprechenden LEDs In 1, In 2, In 3, In 4 leuchten je der gewählten Quelle.
- 5.** Die automatische Extraktion folgt der Quelle für HDMI Out 1. Wenn zum Beispiel am HDMI-Ausgang A die LED In3 leuchtet und am HDMI-Ausgang B die LED In2 leuchtet, kommt die Audioextraktion vom HDMI-Eingang Quelle 3 (In3).
- 6.** Anstatt die Tasten an der Vorderseite des Geräts zu drücken, können Sie mit der mitgelieferten Fernbedienung zwischen den HDMI-Eingangsquellen umschalten, das Gerät aus- und einschalten und den Ton stummschalten. Siehe folgende Seite für die Funktionen der einzelnen Tasten.

Standard-Installation



- ❶ **Power:** Schaltet die Stromversorgung des Geräts ein und aus.
- ❷ **Stummschaltung:** Schaltet den Ton ein und aus.
- ❸ **HDMI-Ausgang A:** Wählen Sie zwischen den angeschlossenen HDMI-Quellen (bis zu) 4
- ❹ **HDMI-Ausgang B:** Wählen Sie zwischen den angeschlossenen HDMI-Quellen (bis zu) 4

Verbindung



Technische Daten

Eingangsanschluss	HDMI Buchse (x4)
Ausgang Stecker	HDMI-Buchse (x2) Toslink-Buchse (x1) Digitale Koaxialbuchse (x1) RCA-Buchse (x1 rot, x1 weiß)
Max. Unterstützte Auflösung	4.096 x 2.160 @ 60 Hz
Unterstütztes Audio	LPCM 7,1 Kanal-Surround-Sound
HDMI-Bandbreite	18 G.
Betriebstemperatur	32 °F zu 113 °F (0 °C zu 45 °C)
Lagertemperatur	14 °F zu 176 °F (-10 °C zu 80 °C)
Luftfeuchtigkeit bei Betrieb	10 % bis 85 % rF, nicht kondensierend
Feuchtebereich für die Lagerung	5 % bis 90 % RH, nicht-kondensierend
HDCP-Spezifikation	2,2.
Unterstützte Farbtiefe	36 Bit (12 Bit pro Kanal)
Chroma-Unterabtastung	YCbCr 4:4:4, 4:2:2, 4:2:0 & RGB 4:4:4
Abmessungen der Einheit [H x B x T.]	0,8 x 8,5 x 3 in. (20,3 x 214,9 x 76,2 mm)
Gewicht der Einheit	0,81 lb. (0,37 kg)

Garantie

3 Jahre eingeschränkte Garantie

Wir garantieren, dass unsere Produkte frei von Material- und Verarbeitungsfehlern sind, und zwar für einen Zeitraum von drei (3) Jahren ab dem Datum des Erstkaufs. Unsere Verpflichtung im Rahmen dieser Garantie beschränkt sich auf die Reparatur oder den Ersatz (nach eigenem Ermessen) der fehlerhaften Produkte. Besuchen Sie Eaton.com/support/product-returns, bevor Sie Geräte zur Reparatur zurücksenden. Diese Garantie gilt nicht für Geräte, die durch Unfall, Fahrlässigkeit oder falsche Anwendung beschädigt wurden oder in irgendeiner Weise geändert oder modifiziert wurden.

MIT AUSNAHME DER HIERIN ENTHALTENEN BESTIMMUNGEN GEBEN WIR KEINE GARANTIEN, WEDER AUSDRÜCKLICH NOCH STILLSCHWEIGEND, EINSCHLIESSLICH GARANTIEN DER MARKTGÄNGIGKEIT UND EIGNUNG FÜR EINEN BESTIMMTEN ZWECK. Einige Staaten gestatten keine Beschränkung oder keinen Ausschluss stillschweigender Gewährleistungen; daher kann es sein, dass die oben genannten Beschränkungen oder Ausschlüsse auf den Käufer nicht zutreffen.

MIT AUSNAHME DER OBIGEN BESTIMMUNGEN SIND WIR UNTER KEINEN UMSTÄNDEN HAFTBAR FÜR DIREKTE, INDIRECTE, SPEZIELLE, ZUFÄLLIGE ODER FOLGESCHÄDEN, DIE SICH AUS DER VERWENDUNG DIESES PRODUKTES ERGEBEN, SELBST WENN AUF DIE MÖGLICHKEIT SOLCHER SCHÄDEN HINGEWIESEN WURDE. Insbesondere haften wir nicht für Kosten, wie entgangene Gewinne oder Einnahmen, Verlust von Geräten, Verlust der Nutzung von Geräten, Verlust von Software, Datenverlust, Kosten für Ersatzprodukte, Ansprüche Dritter oder anderes.

Garantie

WEEE-Compliance-Informationen für Kunden und Recycler (Europäische Union)



Die WEEE-Richtlinie und deren Ausführungsbestimmungen besagen, dass Kunden, die neue Elektro- oder Elektronikgeräte von Eaton kaufen, ein Anrecht auf Folgendes haben:

- Einsendung alter Geräte zum Recycling auf einer Eins-zu-Eins-Basis (dies variiert je nach Land)
- Rücksendung neuer Geräte zum Recycling, wenn diese auslaufen und letztendlich zu Abfall werden

Die Verwendung dieses Geräts für Lebenserhaltungssysteme, in denen der Ausfall des Geräts den Ausfall des Lebenserhaltungssystems verursachen oder dessen Sicherheit beziehungsweise Wirksamkeit bedeutend beeinträchtigen kann, wird nicht empfohlen.

Eaton verfolgt eine Politik der kontinuierlichen Verbesserung. Spezifikationen können ohne Ankündigung geändert werden. Fotos und Abbildungen können leicht vom tatsächlichen Produkt abweichen.

EAT•N

Powering Business Worldwide

Eaton
1000 Eaton Boulevard
Cleveland, OH 44122
Vereinigte Staaten
Eaton.com

© 2024 Eaton
Alle Rechte vorbehalten.
Veröffentlichung Nr.
23.10.41 / 93-3B6F_RevB
Februar 2024



933B6F

Eaton ist eine eingetragene Marke.

Alle Marken sind Eigentum der jeweiligen Inhaber.

Switch/splitter matrice HDMI 4K con estrattore audio

Modello:
B118-2X4-4K-A



Il prodotto acquistato
può differire dall'immagine.

English 1

Español 13

Français 24

Deutsch 35

EATON

Powering Business Worldwide

Contenuto della confezione

- Switch/splitter matrice HDMI, 4K x 2K @ 60 Hz B118-2X4-4K-A
- Telecomando IR (batteria inclusa)
- Alimentazione esterna* (ingresso: 100-240 V @ 50/60 Hz, 0,3 A; uscita: 5 V/1 A)
- Hardware di montaggio
- Manuale utente

*Include gli adattatori per spina NEMA 1-15P (Nord America), CEE 7/16 Schuko (Europa), BS 1363 (Regno Unito) e AS/NZS 3112 (Australia).

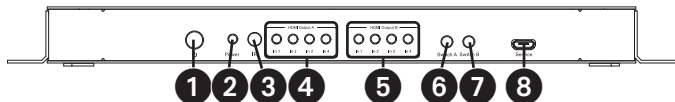
Accessori opzionali

- Cavi HDMI ad alta velocità serie P568
- Cavo audio ottico digitale Toslink SPDIF serie A102-0XM-THIN
- Cavo audio coassiale digitale RF (M/M) serie A060

Caratteristiche del prodotto

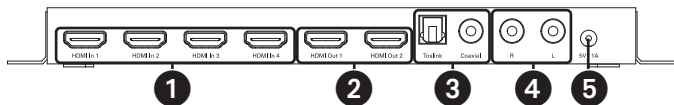
- Permette di condividere fino a quattro diverse sorgenti HDMI tra due schermi compatibili con HDMI
- Supporta risoluzioni video fino a 4096 x 2160 @ 60 Hz
- Supporta il collegamento di amplificatori, altoparlanti o ricevitori digitali o analogici
- Supporta Deep Color a 36 bit (12 bit per canale)
- Supporta l'audio surround LPCM a 2/5.1/7.1 canali e l'audio passthrough
- Compatibile con HDCP 2.2
- Plug-and-play: non sono necessari software o driver

Pannello frontale



- 1 Pulsante POWER:** per accensione e spegnimento.
- 2 LED di alimentazione:** indica che l'unità sta ricevendo l'alimentazione.
- 3 Testa ricevitore IR:** accetta i segnali IR dal telecomando.
- 4 LED di uscita HDMI A (per uscita HDMI 1):** il LED del numero corrispondente (In 1, In 2...) si illumina quando la sorgente HDMI è collegata e scelta.
- 5 LED di uscita HDMI B (per uscita HDMI 2):** il LED del numero corrispondente (In 1, In 2...) si illumina quando la sorgente HDMI è collegata e scelta.
- 6 Interruttore A:** premere per commutare tra le sorgenti HDMI collegate da visualizzare sull'uscita HDMI 1.
- 7 Interruttore B:** premere per commutare tra le sorgenti HDMI collegate da visualizzare sull'uscita HDMI 2.
- 8 Porta di servizio:** porta USB Micro-B USB riservata per gli aggiornamenti firmware.

Pannello posteriore

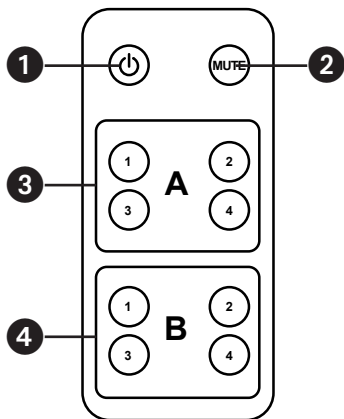


- 1 Porte di ingresso HDMI:** per collegare fino a quattro sorgenti HDMI.
- 2 Porte di uscita HDMI:** per collegare fino a due display HDMI.
- 3 Connettori Toslink/coassiali:** consentono di collegare amplificatori o ricevitori ottici o coassiali digitali.
- 4 Connettori R/L RCA:** consentono di collegare l'audio analogico ad amplificatori o ricevitori.
- 5 Porta 5 V/1 A:** per l'inserimento dell'alimentatore internazionale da 5 V CC (incluso).

Installazione standard

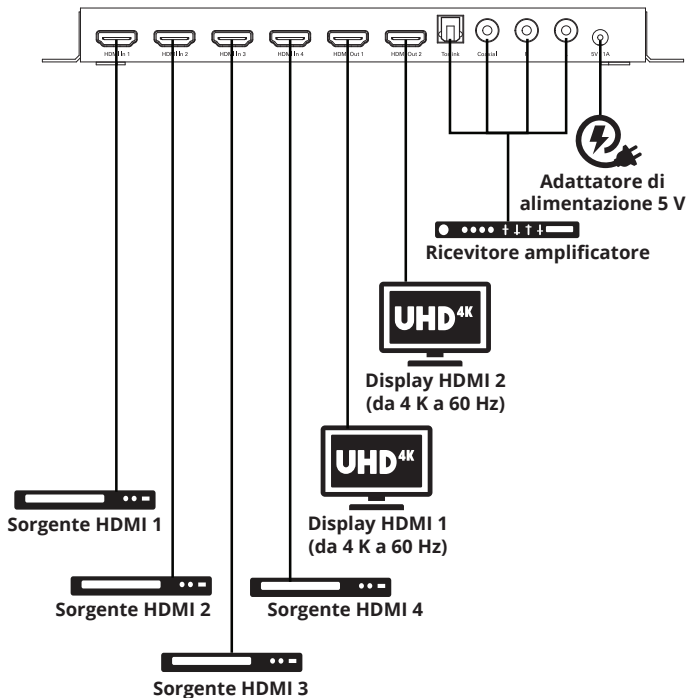
- 1.** Collegare fino a quattro sorgenti HDMI e fino a due schermi HDMI a B118-2X4-4K-A utilizzando cavi HDMI ad alta velocità, come la serie P569 (venduto separatamente).
- 2.** Collegare un ricevitore o amplificatore digitale alla porta Toslink (ottica) o alla porta coassiale digitale. Se dispone di un ricevitore o amplificatore analogico, collegarlo utilizzando le porte RCA "R" e "L".
- 3.** Alimentare l'unità collegando l'alimentatore internazionale in dotazione alla porta 5 V/1 A. Premere il pulsante POWER sul pannello frontale per accendere l'unità. Per impostazione predefinita, HDMI In 1 è impostato su HDMI Out 1 e HDMI In 2 su HDMI Out 2.
- 4.** Passare tra le quattro sorgenti di ingresso HDMI sul display HDMI Out 1 (o 2) premendo l'interruttore A (o B). I LED corrispondenti In 1, In 2, In 3 e In 4 si accenderanno sulla sorgente scelta.
- 5.** L'estrazione automatica seguirà la sorgente dell'uscita HDMI 1. Ad esempio, se il LED In3 sull'uscita HDMI A è illuminato e il LED In2 sull'uscita HDMI B è illuminato, l'estrazione audio avverrà dalla sorgente di ingresso HDMI 3 (In3).
- 6.** Invece di premere i pulsanti sulla parte anteriore dell'unità, il telecomando in dotazione può essere utilizzato per passare tra le sorgenti di ingresso HDMI, per spegnere e accendere l'unità e per disattivare l'audio. Le funzioni dei singoli pulsanti sono illustrate alla pagina seguente.

Installazione standard



- 1 Power:** per attivare e disattivare l'alimentazione dell'unità.
- 2 Mute:** per attivare e disattivare il suono.
- 3 Uscita HDMI A:** consente di scegliere tra le sorgenti HDMI collegate (fino a 4).
- 4 Uscita HDMI B:** consente di scegliere tra le sorgenti HDMI collegate (fino a 4).

Connessione



Specifiche

Connettore di ingresso	HDMI femmina (x4)
Connettore di uscita	HDMI femmina (x2) Toslink femmina (x1) Coassiale digitale femmina (x1) RCA femmina (rosso x1, bianco x1)
Max. risoluzione supportata	4096 x 2160 @ 60 Hz
Audio supportato	Canale Surround Sound 7.1 LPCM
Larghezza di banda HDMI	18 G
Temperatura di funzionamento	da 32°F a 113°F (da 0°C a 45°C)
Temperatura di conservazione	da 14°F a 176°F (da -10°C a 80°C)
Umidità di funzionamento	10% a 85% UR, senza condensa
Umidità di conservazione	Dal 5% al 90% UR, senza condensa
Specifiche HDCP	2.2
Profondità colore supportata	36 bit (12 bit per canale)
Sottocampionamento cromatico	YCbCr 4:4:4, 4:2:2, 4:2:0 & RGB 4:4:4
Dimensioni dell'unità [A x L x P]	0,8 x 8,5 x 3 in. (20,3 x 214,9 x 76,2 mm)
Peso unità	0,81 lb. (0,37 kg)

Garanzia

Garanzia limitata di 3 anni

Garantiamo che i nostri prodotti sono privi di difetti nei materiali e nella lavorazione per un periodo di tre (3) anni dalla data di acquisto iniziale. I nostri obblighi ai sensi della presente garanzia sono limitati alla riparazione o sostituzione (a nostra esclusiva discrezione) di eventuali prodotti che presentino tali difetti. Visitare Tripplite.Eaton.com/support/product-returns prima di rispeditare qualsiasi apparecchiatura per la riparazione. La presente garanzia non si applica alle apparecchiature che sono state danneggiate da incidenti, negligenza o applicazione errata o che sono state alterate o modificate in qualsiasi modo.

AD ECCEZIONE DI QUANTO PREVISTO NEL PRESENTE DOCUMENTO, NON FORNIAMO ALCUNA GARANZIA, ESPRESSA O IMPLICITA, INCLUSE LE GARANZIE DI COMMERCIALIZZABILITÀ E DI IDONEITÀ PER UNO SCOPO PARTICOLARE. Alcuni stati non consentono la limitazione o l'esclusione delle garanzie implicite; pertanto, le suddette limitazioni o esclusioni potrebbero non essere applicabili all'acquirente.

AD ECCEZIONE DI QUANTO PREVISTO SOPRA, IN NESSUN CASO SAREMO RESPONSABILI PER DANNI DIRETTI, INDIRETTI, SPECIALI, INCIDENTALI O CONSEGUENZIALI DERIVANTI DALL'USO DI QUESTO PRODOTTO, ANCHE SE AVVISATI DELLA POSSIBILITÀ DI TALI DANNI. In particolare, non siamo responsabili di alcun costo, come la perdita di profitti o ricavi, la perdita di attrezzature, la perdita di utilizzo di attrezzature, la perdita di software, la perdita di dati, i costi dei sostituti, i reclami di terzi o altro.

Garanzia

Informazioni sulla conformità RAEE per i clienti e per gli impianti di riciclaggio e trattamento dei rifiuti (Unione europea)



Ai sensi della Direttiva europea RAEE sullo smaltimento dei rifiuti elettrici ed elettronici e in base ai regolamenti sulla relativa attuazione, i clienti che acquistano apparecchiature elettriche ed elettroniche nuove da Eaton hanno il diritto di:

- Restituire i dispositivi usati per consentirne il riciclaggio e la sostituzione con prodotti equivalenti (a seconda delle prassi adottate da ogni singolo Paese)
- Restituire la nuova apparecchiatura per il riciclo quando questa diventa un rifiuto

Si sconsiglia l'uso di questa apparecchiatura nelle applicazioni di supporto vitale, in cui si può ragionevolmente prevedere che un guasto del dispositivo possa causare il malfunzionamento dell'apparecchiatura di supporto vitale o comprometterne in modo significativo la sicurezza o l'efficacia.

Eaton ha una politica di miglioramento continuo. Le specifiche tecniche sono soggette a modifiche senza preavviso. Le foto e le illustrazioni possono differire leggermente dal prodotto reale.

EATON

Powering Business Worldwide

Eaton
1000 Eaton Boulevard
Cleveland, OH 44122
Stati Uniti
Eaton.com

© 2024 Eaton
Tutti i diritti riservati
Versione 23-10-041 /
93-3B6F_RevB
Febbraio 2024



933B6F

Eaton è un marchio registrato.

Tutti i marchi commerciali sono di proprietà dei rispettivi titolari.