

4-Port USB-C Hub

**with Laptop Stand and 100W PD
Charging**



Model:
U460-ST4-4A-C

USB Type-C®
and USB-C®
are registered
trademarks of
USB Implementers
Forum.

Purchased product
may differ from image.

Español 9

Français 16

Deutsch 24

Italiano 31

EATON

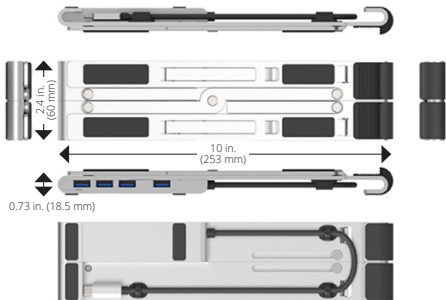
Powering Business Worldwide

Package Contents

- U460-ST4-4A-C 4-Port USB-C Hub with Laptop Stand
- Quick Start Guide

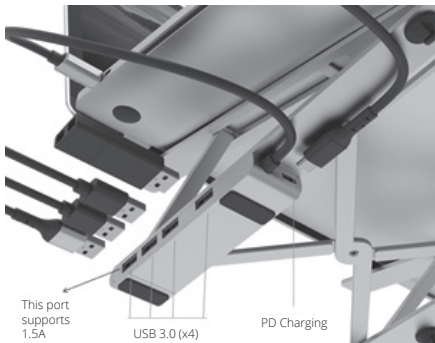
Product Diagram

Adjustable, foldable U460-ST4-4A-C combines a 4-port USB hub and a portable laptop stand to create a mobile workstation for work-from-anywhere users.



Product Features

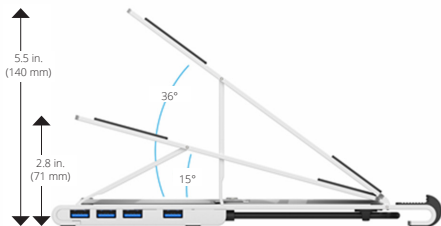
- Adds 4 USB-A ports and one USB-C PD Charging 3.0 port to your laptop's USB-C port



- Supports USB 3.2 Gen 1 data transfer speeds up to 5 Gbps
- USB-C PD Charging 3.0 port supports 20V 5A (100W) power output and Fast Role Swap for charging host device (85W for charging and 15W to power the device)
- 4 USB-A ports share 15W maximum power (one supports 1.5A max for downstream charging)

Product Features

- Allows your choice of 5 different viewing angles from 15° to 36°



- Cable wraps neatly beneath the hub for convenient uncluttered storage when not in use



Product Features

- Hub folds neatly into a compact unit for convenient storage; easily unfolds quickly for immediate use



- Bottom bracket design helps create a more ergonomic workspace that accommodates your personal comfort level



Specifications

Input/Output	
Input	USB-C (Male)
Output	(4x) USB-A (Female) USB-C PD Charging (Female)
USB Version	USB 3.2 Gen 1 (5 Gbps)
PD Charging	100W PD Charging (85W for charging, 15W for powering peripherals [4 USB-A ports]).
Environmental	
Operating Temperature Range	32° to 113°F (0° to 45°C)
Storage Temperature Range	32° to 158°F (0° to 70°C)
Relative Humidity Range	10 to 90% RH, Non-Condensing
Warranty	
Limited Warranty	1 Year
Regulatory Approvals	
Certifications	FCC, CE, ICES, RoHS, REACH

Warranty

1-Year Limited Warranty

We warrant our products to be free from defects in materials and workmanship for a period of one (1) year from the date of initial purchase. Our obligation under this warranty is limited to repairing or replacing (at its sole option) any such defective products. Visit Triplite.Eaton.com/support/product-returns before sending any equipment back for repair. This warranty does not apply to equipment which has been damaged by accident, negligence or misapplication or has been altered or modified in any way.

EXCEPT AS PROVIDED HEREIN, WE MAKE NO WARRANTIES, EXPRESS OR IMPLIED, INCLUDING WARRANTIES OF MERCHANTABILITY AND FITNESS FOR A PARTICULAR PURPOSE. Some states do not permit limitation or exclusion of implied warranties; therefore, the aforesaid limitation(s) or exclusion(s) may not apply to the purchaser.

EXCEPT AS PROVIDED ABOVE, IN NO EVENT WILL WE BE LIABLE FOR DIRECT, INDIRECT, SPECIAL, INCIDENTAL OR CONSEQUENTIAL DAMAGES ARISING OUT OF THE USE OF THIS PRODUCT, EVEN IF ADVISED OF THE POSSIBILITY OF SUCH DAMAGE. Specifically, we are not liable for any costs, such as lost profits or revenue, loss of equipment, loss of use of equipment, loss of software, loss of data, costs of substitutes, claims by third parties, or otherwise.

Warranty

WEEE Compliance Information for Customers and Recyclers (European Union)



Under the Waste Electrical and Electronic Equipment (WEEE) Directive and implementing regulations, when customers buy new electrical and electronic equipment from Eaton, they are entitled to:

- Send old equipment for recycling on a one-for-one, like-for-like basis (this varies depending on the country)
- Send the new equipment back for recycling when this ultimately becomes waste

Use of this equipment in life support applications where failure of this equipment can reasonably be expected to cause the failure of the life support equipment or to significantly affect its safety or effectiveness is not recommended.

Eaton has a policy of continuous improvement. Specifications are subject to change without notice. Photos and illustrations may differ slightly from actual products.

EATON

Powering Business Worldwide

Eaton
1000 Eaton Boulevard
Cleveland, OH 44122
United States
Eaton.com

© 2024 Eaton
All Rights Reserved
Publication No.
23-10-235 /
93-3E29_RevC
February 2024



933E29

Eaton is a registered trademark.

All trademarks are property of their respective owners.

Hub USB-C de 4 Puertos

con Base para Laptop y
Carga PD de 100W



Modelo:
U460-ST4-4A-C

USB Type-C®
y USB-C®
son marcas
comerciales
registradas del
USB Implementers
Forum

El producto comprado
puede diferir de la imagen.

English 1
Français 16
Deutsch 24
Italiano 31

EATON

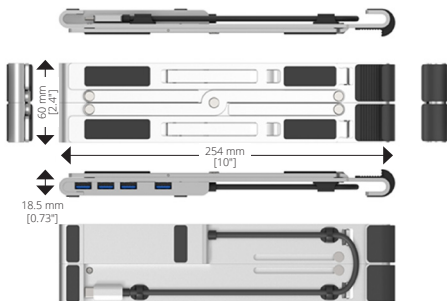
Powering Business Worldwide

Contenido del Empaque

- U460-ST4-4A-C – Hub USB-C de 4 Puertos con Base para Laptop
- Guía de Inicio Rápido

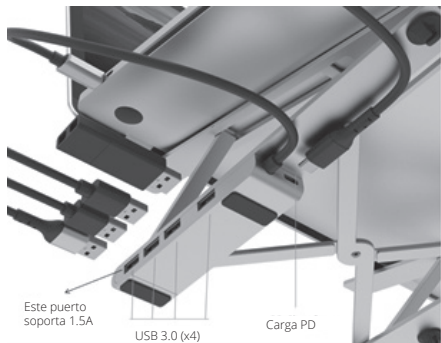
Diagrama del Producto

El U460-ST4-4A-C ajustable y plegable combina un hub USB de 4 puertos y un soporte portátil para laptop para crear una estación de trabajo móvil para usuarios que trabajan desde cualquier lugar.



Características del Producto

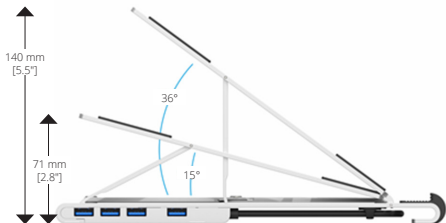
- Agrega 4 puertos USB-A y un puerto de carga USB-C PD 3.0 al puerto USB-C de su laptop



- Soporta velocidades de transferencia de datos USB 3.2 Gen 1 de hasta 5 Gbps
- El puerto USB-C de Carga PD 3.0 soporta una salida de energía de 20V 5A (100W) e Intercambio Rápido de Rol para cargar al dispositivo anfitrión (85W para carga y 15W para alimentar el dispositivo)
- 4 puertos USB-A comparten una potencia máxima de 15W (uno soporta 1.5A máx para carga descendente)

Características del Producto

- Permite su elección de 5 ángulos de visualización diferentes de 15° a 36°



- El cable se enrolla perfectamente debajo del hub para un conveniente almacenamiento ordenado cuando no está en uso



Características del Producto

- El hub se pliega perfectamente en una unidad compacta para un almacenamiento conveniente; se despliega rápidamente para un uso inmediato



- El diseño del soporte inferior ayuda a crear un espacio de trabajo más ergonómico que se adapte a su nivel de comodidad personal



Especificaciones

Voltaje de	
Entrada	USB-C (Macho)
Salida	(4x) USB-A (Hembra) Carga USB-C PD (Hembra)
Versión USB	USB 3.2 Gen 1 (5 Gbps)
Carga PD	Carga PD de 100W (85W para carga, 15W para alimentación de periféricos [4 puertos USB-A]).
Ambiental	
Rango de Temperatura de Operación	0 °C a 45 °C [32 °F a 113 °F]
Rango de Temperatura de Almacenamiento	0 °C a 70 °C [32 °F a 158 °F]
Rango de Humedad Relativa	10% a 90% de HR, Sin Condensación
Garantía	
Garantía Limitada	1 Año
Aprobaciones Regulatorias	
Certificaciones	FCC, CE, ICES, RoHS, REACH

Garantía

Garantía Limitada por 1 Año

Garantizamos por un (1) año a partir de la fecha de compra inicial que nuestros productos no presentan defectos de materiales ni de mano de obra. Nuestra obligación bajo esta garantía está limitada a la reparación o reemplazo (a su entera discreción) de cualquier producto defectuoso. Antes de devolver cualquier equipo para reparación, visite Tripplite.Eaton.com/support/product-returns. Esta garantía no se aplica a equipos que hayan sido dañados por accidente, negligencia o mal uso, o hayan sido alterados o modificados de alguna manera. SALVO POR LO QUE SE INDICÓ AQUÍ, NO OTORGAMOS GARANTÍAS EXPRESAS O IMPLÍCITAS, INCLUIDAS GARANTÍAS DE COMERCIABILIDAD Y ADECUACIÓN PARA UN PROPÓSITO PARTICULAR. Algunos estados no permiten la limitación o exclusión de garantías implícitas; por lo tanto, las limitaciones o exclusiones antes mencionadas pueden no aplicarse al comprador. SALVO POR LO QUE SE INDICÓ ANTERIORMENTE, EN NINGÚN CASO SEREMOS RESPONSABLES POR DAÑOS DIRECTOS, INDIRECTOS, ESPECIALES, INCIDENTALES O CONSECUENTES QUE SURJAN DEL USO DE ESTE PRODUCTO, INCLUSO SI SE ADVIERTE SOBRE LA POSIBILIDAD DE TAL DAÑO. Específicamente, no somos responsables por ningún costo, como pérdida de ganancias o ingresos, pérdida de equipos, pérdida del uso de equipos, pérdida de software, pérdida de datos, costos de sustituciones, reclamos de terceros o de cualquier otra forma.

Información de Cumplimiento de WEEE para Clientes y Recicladores (Unión Europea)



Conforme a la Directiva de Residuos de Equipos Eléctricos y Electrónicos (WEEE) y regulaciones aplicables, al adquirir un equipo eléctrico y electrónico nuevo de Eaton, los clientes están obligados a:

- Enviar para reciclaje equipos viejos del mismo tipo y en el mismo número (esto varía de un país a otro)
- Devolver el equipo nuevo para fines de reciclaje una vez que finalmente se convierta en residuo

No se recomienda usar este equipo en aplicaciones de soporte vital donde puede esperarse razonablemente que la falla de este equipo provoque la falla del equipo de soporte vital o afecte significativamente su seguridad o efectividad.

Eaton tiene una política de mejora continua. Las especificaciones están sujetas a cambio sin previo aviso.

EATON

Powering Business Worldwide

Eaton
1000 Eaton Boulevard
Cleveland, OH 44122
Estados Unidos
Eaton.com



933E29

© 2024 Eaton
Todos los derechos reservados
Publicación No.
23-10-235 /
93-3E29_RevC
Febrero 2024

Eaton es una marca registrada.

Todas las marcas registradas son propiedad de sus respectivos propietarios.

Hub 4-Ports USB-C

avec support pour ordinateur portable et PD Charging 100 W



Modèle :
U460-ST4-4A-C

USB Type-C®
et USB-C® sont
des marques
déposées de l'USB
Implementers
Forum.

Le produit acheté peut
différer de l'image.

English 1
Español 9
Deutsch 24
Italiano 31

EATON

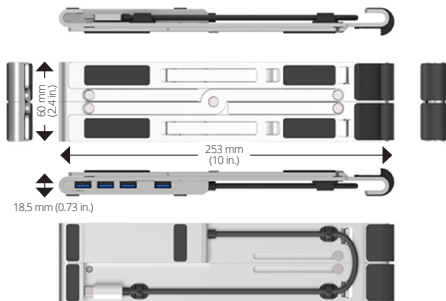
Powering Business Worldwide

Contenu du carton d'emballage

- Hub USB-C 4-Ports U460-ST4-4A-C avec support pour ordinateur portable
- Guide de démarrage rapide

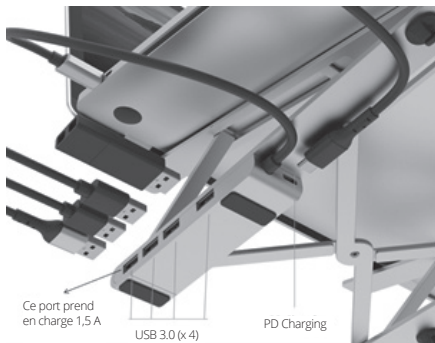
Diagramme du produit

Le U460-ST4-4A-C, réglable et pliable, combine un hub 4-ports et un support portable pour ordinateur portable afin de créer un poste de travail mobile pour les utilisateurs nomades.



Caractéristiques du produit

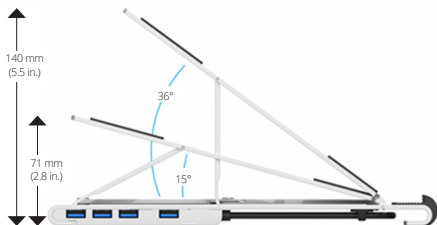
- Ajoute 4 ports USB-A et un port USB-C PD Charging 3.0 au port USB-C de votre ordinateur portable.



- Prend en charge les vitesses de transfert de données de l'USB 3.2 Gen 1 jusqu'à 5 Gbps.
- Le port USB-C PD Charging 3.0 prend en charge une sortie d'alimentation 20 V 5 A (100 W) et le Fast Role Swap pour charger l'appareil hôte (85 W pour la charge et 15 W pour l'alimentation de l'appareil).
- Les 4 ports USB-A partagent 15 W de puissance maximale (l'un d'eux prend en charge 1,5 A max pour la recharge en aval).

Caractéristiques du produit

- Permet de choisir 5 angles de vue différents, de 15° à 36°.



- Le câble s'enroule proprement sous le hub pour pouvoir le ranger sans encombre lorsqu'il n'est pas utilisé.



Caractéristiques du produit

- Le hub se plie proprement formant un bloc compact pour un stockage pratique, il se déplie facilement et rapidement pour une utilisation immédiate.



- La conception du support inférieur permet de créer un espace de travail plus ergonomique qui s'adapte à votre niveau de confort personnel.



Caractéristiques

Entrée/sortie	
Entrée	USB-C (mâle)
Sortie	(4x) USB-A (femelle) USB-C PD Charging (femelle)
Version USB	USB 3.2 Gen 1 (5 Gbps)
PD Charging	PD Charging 100 W (85 W pour la charge, 15 W pour l'alimentation des périphériques [4 ports USB-A]).
Environnement	
Plage de température de fonctionnement	0 °C à 45 °C (32 °F à 113 °F)
Plage de température de stockage	0 °C à 70 °C (32 °F à 158 °F)
Plage d'humidité relative	Humidité relative de 10 à 90%, sans condensation
Garantie	
Garantie limitée	1 an
Approbations réglementaires	
Certifications	FCC, CE, ICES, RoHS, REACH

Garantie

Garantie limitée d'un an

Nous garantissons que nos produits sont exempts de défauts de matériaux et de fabrication pendant une période d'un (1) an à compter de la date d'achat initial. Notre obligation au titre de cette garantie est limitée à la réparation ou au remplacement (à notre seule discrétion) de tout produit défectueux. Veuillez consulter le site Triplite.Eaton.com/support/product-returns avant d'envoyer un produit pour le faire réparer. Cette garantie ne s'applique pas aux équipements qui ont été endommagés par accident, négligence ou par une mauvaise utilisation, ni à ceux qui ont été altérés ou modifiés d'une façon quelconque.

SAUF MENTION CONTRAIRE DANS LE PRÉSENT DOCUMENT, NOUS NE FOURNISSONS AUCUNE GARANTIE, EXPLICITE OU IMPLICITE, Y COMPRIS LES GARANTIES DE QUALITÉ MARCHANDE ET DE VOCATION À UN BUT PARTICULIER. Certains états ne permettent ni la limitation ni l'exclusion de garanties implicites ; ainsi, la/les limitation(s) ou exclusion(s) mentionnée(s) ci-dessus peut/peuvent ne pas s'appliquer à l'acquéreur.

SAUF DANS LES CAS PRÉVUS CI-DESSUS, NOUS NE SERONS EN AUCUN CAS RESPONSABLES DES DOMMAGES DIRECTS, INDIRECTS, SPÉCIAUX, ACCIDENTELS OU CONSÉCUTIFS RÉSULTANT DE L'UTILISATION DE CE PRODUIT, MÊME SI NOUS AVONS ÉTÉ INFORMÉS DE LA POSSIBILITÉ DE TELS DOMMAGES. En particulier, nous ne sommes pas responsables des coûts tels que les pertes de profits ou de revenus, les pertes d'équipement, les pertes d'utilisation de l'équipement, les pertes de logiciels, les pertes de données, les coûts des produits de remplacement, les réclamations de tiers ou autres.

Garantie

Informations sur la conformité DEEE pour les clients et les recycleurs (Union Européenne).



Dans le cadre de la directive sur les Déchets d'équipements électriques et électroniques (DEEE) et des réglementations d'application, lorsqu'un consommateur achète un équipement électrique ou électronique neuf auprès d'Eaton, il est habilité à :

- Envoyer l'équipement usagé pour recyclage sur la base d'un équipement équivalent en nombre et en type (cela varie d'un pays à l'autre)
- Renvoyer le nouvel équipement pour recyclage lorsqu'il devient un déchet en fin de vie

L'utilisation de cet équipement dans des applications de soutien à la vie où l'on peut raisonnablement s'attendre à ce qu'une défaillance de cet équipement entraînerait une défaillance de l'équipement de soutien à la vie ou affecterait de manière significative sa sécurité ou son efficacité n'est pas recommandée.

Eaton mène une politique d'amélioration constante. Les caractéristiques peuvent être modifiées sans préavis. Les photos et illustrations peuvent légèrement différer des produits réels.

EATON

Powering Business Worldwide

Eaton
1000 Eaton Boulevard
Cleveland, OH 44122
États-Unis
Eaton.com

© 2024 Eaton
Tous droits réservés.
Publication n°
23-10-235 /
93-3E29_RevC
Février 2024



933E29

Eaton est une marque déposée.

Toutes les marques commerciales appartiennent à leurs propriétaires respectifs.

USB-C-Hub mit 4 Anschlüssen und Laptopständer sowie 100 W PD- Aufladung

Modell:
U460-ST4-4A-C

USB Type-C®
und USB-C®
sind registrierte
Marken des USB
Implementers
Forum.



Das gekaufte Produkt
kann vom Bild abweichen.

English 1
Español 9
Français 16
Italiano 31

EATON

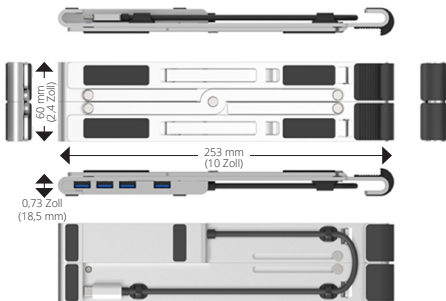
Powering Business Worldwide

Lieferumfang

- U460-ST4-4A-C USB-C-Hub mit 4 Anschlüssen und Laptopständer
- Kurzanleitung

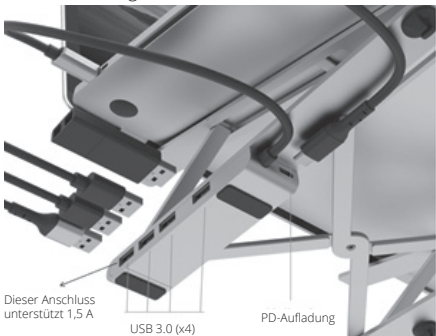
Produktdiagramm

Der einstellbare, klappbare U460-ST4-4A-C umfasst einen USB-Hub mit 4 Anschlüssen und einen tragbaren Laptopständer, um einen mobilen Arbeitsplatz für Benutzer an jedem Ort zu schaffen.



Produktmerkmale

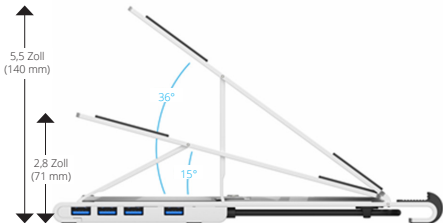
- Fügt dem USB-C-Anschluss Ihres Laptops vier USB-A-Anschlüsse und einen USB-C-Anschluss für die PD-Aufladung 3.0 hinzu



- Unterstützt USB 3.2 Gen 1-Datenübertragungsgeschwindigkeiten bis zu 5 Gbit/s
- Der USB-C-Anschluss für die PD-Aufladung 3.0 unterstützt eine Ausgangsleistung von 20 V 5 A (100 W) und FRS (Fast Role Swap) zum Laden des Hostgeräts (85 W zum Aufladen und 15 W für die Stromversorgung des Geräts)
- 4 USB-A-Anschlüsse teilen eine maximale Leistung von 15 W (ein Anschluss unterstützt max. 1,5 A für das nachgeschaltete Laden)

Produktmerkmale

- Ermöglicht die Auswahl von 5 verschiedenen Betrachtungswinkeln von 15° bis 36°



- Das Kabel wird unter dem Hub aufgewickelt, um eine praktische, übersichtliche Aufbewahrung zu ermöglichen, wenn es nicht in Gebrauch ist



Produktmerkmale

- Der Hub wird zur praktischen Aufbewahrung in eine kompakte Einheit eingeklappt und lässt sich zur sofortigen Verwendung leicht auseinanderklappen



- Die untere Halterung hilft, einen ergonomischeren Arbeitsbereich zu schaffen, der Ihrem persönlichen Komfort entspricht



Technische Daten

EINGANG/AUSGANG	
Eingang	USB-C (Stecker)
Ausgang	(4x) USB-A (Buchse) USB-C PD-Aufladung (Buchse)
USB-Version	USB 3.2 Gen 1 (5 Gbit/s)
PD-Aufladung	100 W PD-Aufladung (85 W für die Aufladung, 15 W für die Stromversorgung von Peripheriegeräten [4 USB-A-Anschlüsse]).
Umgebungsinformationen	
Betriebstemperaturbereich	0 °C bis 45 °C
Lagertemperaturbereich	0 °C bis 70 °C
Relativer Feuchtigkeitsbereich	10 % bis 90 % rF, nicht kondensierend
Garantie	
Beschränkte Garantie	1 Jahr
Behördliche Zulassungen	
Zertifizierungen	FCC, CE, ICES, RoHS, REACH

Garantie

1 Jahr eingeschränkte Garantie

Wir garantieren, dass unsere Produkte frei von Material- und Verarbeitungsfehlern sind, und zwar für einen Zeitraum von einem (1) Jahr ab dem Datum des Erstkaufs. Unsere Verpflichtung im Rahmen dieser Garantie beschränkt sich auf die Reparatur oder den Ersatz (nach eigenem Ermessen) der fehlerhaften Produkte. Besuchen Sie TrippLite.Eaton.com/support/product-returns, bevor Sie Geräte zur Reparatur zurücksenden. Diese Garantie gilt nicht für Geräte, die durch Unfall, Fahrlässigkeit oder falsche Anwendung beschädigt wurden oder in irgendeiner Weise geändert oder modifiziert wurden.

MIT AUSNAHME DER HIERIN ENTHALTENEN BESTIMMUNGEN GEBEN WIR KEINE GARANTIE, WEDER AUSDRÜCKLICH NOCH STILLSCHWEIGEND, EINSCHLIESSLICH GARANTIE DER MARKTGÄNGIGKEIT UND EIGNUNG FÜR EINEN BESTIMMTEN ZWECK. Einige Staaten gestatten keine Beschränkung oder keinen Ausschluss stillschweigender Gewährleistungen; daher kann es sein, dass die oben genannten Beschränkungen oder Ausschlüsse auf den Käufer nicht zutreffen.

MIT AUSNAHME DER OBIGEN BESTIMMUNGEN SIND WIR UNTER KEINEN UMSTÄNDEN HAFTBAR FÜR DIREKTE, INDIRECTE, SPEZIELLE, ZUFÄLLIGE ODER FOLGESCHÄDEN, DIE SICH AUS DER VERWENDUNG DIESES PRODUKTES ERGEBEN, SELBST WENN AUF DIE MÖGLICHKEIT SOLCHER SCHÄDEN HINGEWIESEN WURDE. Insbesondere haften wir nicht für Kosten, wie entgangene Gewinne oder Einnahmen, Verlust von Geräten, Verlust der Nutzung von Geräten, Verlust von Software, Datenverlust, Kosten für Ersatzprodukte, Ansprüche Dritter oder anderes.

WEEE-Compliance-Informationen für Kunden und Recycler (Europäische Union)



Die WEEE-Richtlinie und deren Ausführungsbestimmungen besagen, dass Kunden, die neue Elektro- oder Elektronikgeräte von Eaton kaufen, ein Anrecht auf Folgendes haben:

- Rücksendung von Altgeräten zum Recycling beim Kauf eines neuen, gleichwertigen Geräts (dies variiert je nach Land)
- Rücksendung der neuen Geräte zum Recycling, wenn ihr Lebenszyklus abgelaufen ist

Die Verwendung dieses Geräts für Lebenserhaltungssysteme, in denen der Ausfall des Geräts den Ausfall des Lebenserhaltungssystems verursachen oder dessen Sicherheit beziehungsweise Wirksamkeit bedeutend beeinträchtigen kann, wird nicht empfohlen.

Eaton hat den Grundsatz, sich kontinuierlich zu verbessern. Spezifikationen können ohne Ankündigung geändert werden.

EATON

Powering Business Worldwide

Eaton

1000 Eaton Boulevard
Cleveland, OH 44122
Vereinigte Staaten
Eaton.com

© 2024 Eaton
Alle Rechte vorbehalten.
Veröffentlichung Nr.
23-10-235 /
93-3E29_RevC
Februar 2024



933E29

Eaton ist eine eingetragene Handelsmarke.

Alle Marken sind Eigentum der jeweiligen Inhaber.

Hub USB-C a 4 porte

con supporto per computer portatile
e ricarica PD da 100 W

Modello:
U460-ST4-4A-C

USB Tipo-C® e
USB-C® sono
marchi registrati di
USB Implementers
Forum.



Il prodotto acquistato può
differire dall'immagine.

English 1
Español 9
Français 16
Deutsch 24

EATON

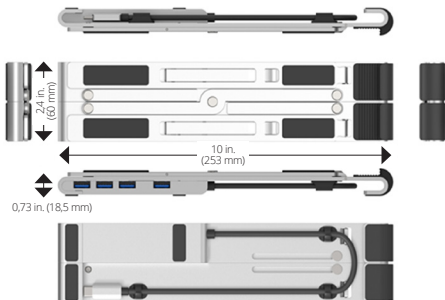
Powering Business Worldwide

Contenuto della confezione

- Hub USB-C a 4 porte con supporto per computer portatile
- Guida rapida

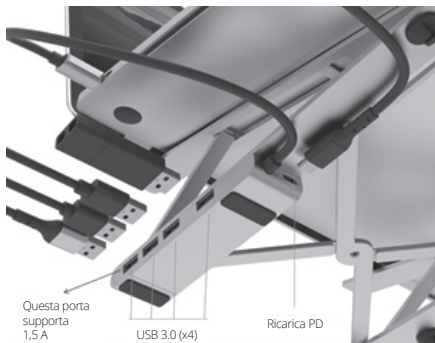
Diagramma del prodotto

U460-ST4-4A-C regolabile e pieghevole combina un 4-port USB hub e un supporto portatile per il computer portatile per creare una postazione di lavoro mobile per gli utenti che lavorano da qualsiasi luogo.



Caratteristiche del prodotto

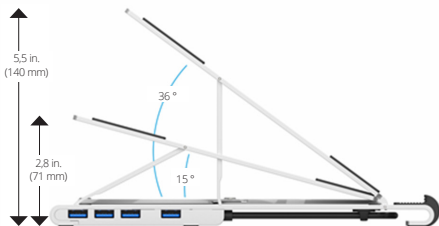
- Aggiunge 4 porte USB-A e una porta USB-C PD Charging 3.0 alla porta USB-C del computer portatile



- Supporta velocità di trasferimento dati USB 3.2 Gen 1 fino a 5 Gbps
- La porta USB-C PD Charging 3.0 supporta l'uscita di potenza 20V 5A (100W) e il Fast Role Swap per la ricarica del dispositivo host (85W per la ricarica e 15W per l'alimentazione del dispositivo).
- 4 porte USB-A condividono una potenza massima di 15 W (una supporta 1,5 A max per la ricarica a valle)

Caratteristiche del prodotto

- Permette di scegliere tra 5 diversi angoli di visione, da 15° a 36°.



- Il cavo si avvolge in modo ordinato sotto l'hub per essere riposto in modo comodo e ordinato quando non viene utilizzato.



Caratteristiche del prodotto

- L'hub si ripiega ordinatamente in un'unità compatta per essere conservato comodamente; si dispiega facilmente e rapidamente per un uso immediato.



- Il design della staffa inferiore aiuta a creare uno spazio di lavoro più ergonomico, in grado di soddisfare il livello di comfort personale.



Specifiche

Ingresso/Uscita	
Ingresso	USB-C (maschio)
Uscita	(4x) USB-A (femmina) Ricarica USB-C PD (femmina)
Versione USB	USB 3,2 Gen 1 (5 Gbps)
Ricarica PD	Ricarica PD da 100W (85W per la ricarica, 15W per l'alimentazione delle periferiche [4 porte USB-A]).
Condizioni ambientali	
Intervallo di temperatura operativa	da 0 °C a 45 °C (da 32 °F a 113 °F)
Intervallo di temperatura di stoccaggio	da 32 °F a 158 °F (da 0 ° a 70 °C)
Intervallo di umidità relativa	dal 10 al 90% RH senza condensa
Garanzia	
Garanzia limitata	1 anno
Approvazioni normative	
Certificazioni	FCC, CE, ICES, RoHS, REACH

Garanzia

Garanzia limitata di 1 anno

Garantiamo che i nostri prodotti sono privi di difetti nei materiali e nella lavorazione per un periodo di un anno (1) dalla data di acquisto iniziale. I nostri obblighi ai sensi della presente garanzia sono limitati alla riparazione o sostituzione (a nostra esclusiva discrezione) di eventuali prodotti che presentino tali difetti. Visitare TrippLite.Eaton.com/support/product-returns prima di rispeditare qualsiasi apparecchiatura per la riparazione. La presente garanzia non si applica alle apparecchiature che sono state danneggiate da incidenti, negligenza o applicazione errata o che sono state alterate o modificate in qualsiasi modo.

AD ECCEZIONE DI QUANTO PREVISTO NEL PRESENTE DOCUMENTO, NON FORNIAMO ALCUNA GARANZIA, ESPRESSA O IMPLICITA, INCLUSE LE GARANZIE DI COMMERCIALIZZABILITÀ E DI IDONEITÀ PER UNO SCOPO PARTICOLARE. Alcuni stati non consentono la limitazione o l'esclusione delle garanzie implicite; pertanto, le suddette limitazioni o esclusioni potrebbero non essere applicabili all'acquirente.

AD ECCEZIONE DI QUANTO PREVISTO SOPRA, IN NESSUN CASO SAREMO RESPONSABILI PER DANNI DIRETTI, INDIRETTI, SPECIALI, INCIDENTALI O CONSEQUENZIALI DERIVANTI DALL'USO DI QUESTO PRODOTTO, ANCHE SE AVISATI DELLA POSSIBILITÀ DI TALI DANNI. In particolare, non siamo responsabili di eventuali costi, come ad es. il lucro cessante o il mancato guadagno, la perdita di attrezzature, la perdita di utilizzo di attrezzature, la perdita di software, la perdita di dati, i costi relativi alle soluzioni alternative, le pretese di terzi o altro.

Garanzia

Informazioni sulla conformità alla Direttiva RAEE per clienti e riciclatori (Unione Europea)



Ai sensi della Direttiva europea RAEE sullo smaltimento dei rifiuti elettrici ed elettronici e in base ai regolamenti sulla relativa attuazione, i clienti che acquistano apparecchiature elettriche ed elettroniche nuove da Eaton hanno il diritto di:

- Restituire i dispositivi usati per consentirne il riciclaggio e la sostituzione con prodotti equivalenti (a seconda delle prassi adottate da ogni singolo Paese)
- Restituire la nuova apparecchiatura per il riciclo quando questa diventa un rifiuto.

Si sconsiglia l'uso di questa apparecchiatura nelle applicazioni di supporto vitale, in cui si può ragionevolmente prevedere che un guasto del dispositivo possa causare il malfunzionamento dell'apparecchiatura di supporto vitale o comprometterne in modo significativo la sicurezza o l'efficacia.

Eaton ha una politica di miglioramento continuo. Le specifiche sono soggette a modifiche senza alcun preavviso. Le foto e le illustrazioni potrebbero differire leggermente dai prodotti reali.

EATON

Powering Business Worldwide

Eaton
1000 Eaton Boulevard
Cleveland, OH 44122
Stati Uniti
Eaton.com

© 2024 Eaton
Tutti i diritti riservati
Pubblicazione n.
23/10/235 /
93-3E29_RevC
Febbraio 2024



933E29

Eaton è un marchio registrato.

Tutti i marchi sono di proprietà dei rispettivi titolari.