

## Quick Start Guide

Guía de Inicio Rápido / Guide de démarrage rapide /  
Schnellstartanleitung / Guida d'avvio rapido

**TRIPP LITE**  
SERIES

### 4K HDMI Over Cat6 Extender Kit

B127E-1A1-HH

4K Juego Extensor HDMI Sobre Cat6

Kit de rallonge HDMI 4K sur Cat6

4 K HDMI über Cat6 Extender-Kit

Kit estensore su Cat6 HDMI 4K



Purchased product may differ from image.

El producto comprado puede diferir de la imagen.

Le produit acheté peut différer de l'image.

Das gekaufte Produkt kann vom Bild abweichen.

Il prodotto acquistato potrebbe differire dall'immagine.

**EAT•N**

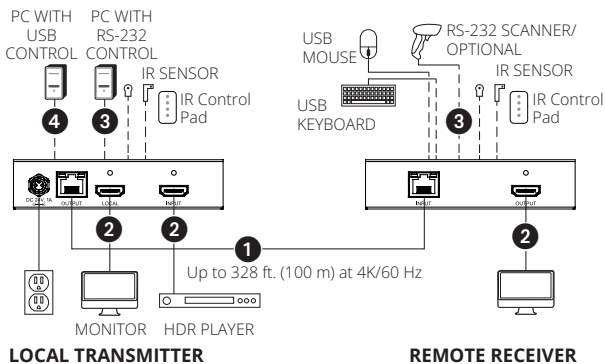
Powering Business Worldwide

# Installation

## Instalación / Installation / Installation / Installazione

### B127E-1A1-HH Extender Kit

- 1 Up to 328 ft. (100 m) Cat6 cable at 4K/60 Hz
- 2 Up to 15 ft. (4.5 m) HDMI 2.0 cable at 4K/60 Hz
- 3 RS-232 Male to Male Cable
- 4 Micro USB Cable



#### Notes:

- Test to ensure the entire installation works properly before pulling cables through ceilings/walls.
- To achieve maximum distance and performance, use 24 AWG solid-wire Cat6 cable. Using stranded-wire Cat6 cable, or cable with a gauge (AWG) size higher than 24 AWG, will result in shorter extension distance. Higher gauge cabling, such as 26 AWG, has a more limited transmission capability than lower gauge cabling. All N202-Series Cat6 cables are made with 24 AWG solid-wire cabling.
- The installation diagram shows a B127E-1A1-HH unit.
- External power is not required for remote receiver units due to Power-over-Cable (PoC) technology incorporated in the transmitter units.

1. Make sure all equipment in the installation is powered OFF.

## Installation

### Instalación / Installation / Installation / Installazione

- Using an HDMI 2.0 cable (such as P569-XXX-CERT or P568-XXX-2A Series cables), connect the HDMI source to the INPUT port on the local transmitter.
- (Optional)** Using an HDMI 2.0 cable (such as P569-XXX-CERT or P568-XXX-2A Series cables), connect a local monitor to the LOCAL port on the B127E-1A1-HH local transmitter. Monitors with varying resolutions such as 4K 30Hz or 1080p can be connected without affecting the 4K 60Hz signal transmission.
- Using Cat6 cable up to 328 ft. (100 m), connect the RJ45 port on the local transmitter to the RJ45 port on the remote receiver.
- Using an HDMI 2.0 cable (such as P569-XXX-CERT or P568-XXX-2A Series cables), connect the remote receiver's HDMI port to a monitor.
- Turn the power ON to your connected displays. The LOCAL (orange) LED will illuminate to indicate the local port has been connected to a display.
- Connect the external power supply to the local transmitter, and plug it into an available wall outlet, Surge Protector, Power Distribution Unit (PDU) or Uninterruptible Power Supply (UPS). The POWER (green) LED on the local transmitter will illuminate to indicate the unit is receiving power from the external power supply. The POWER (green) LED on the remote receiver will illuminate to indicate the unit is receiving power from the local transmitter through PoC technology.
- Turn ON the power to the HDMI source. The TX (orange) LED on the local transmitter illuminates to indicate a signal is being received from the source. The RX (orange) LED on the receiver illuminates to indicate a signal is being received from the source to the display.

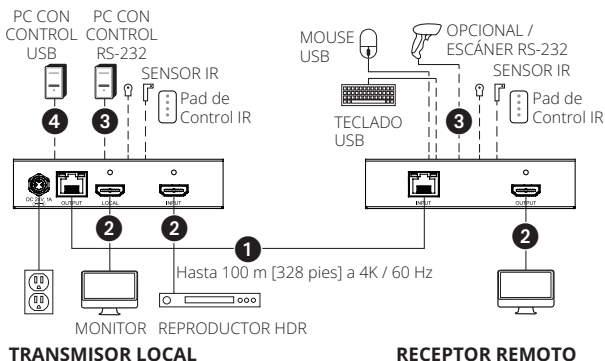
# Installation

## Instalación / Installation / Installation / Installazione

### Español

#### **B127E-1A1-HH** **Juego de** **Extensor**

- 1 Cable Cat6 de hasta 100 m [328 pies] a 4K / 60 Hz
- 2 Cable HDMI 2.0 de hasta 4.5 m [15 pies] 4K / 60 Hz
- 3 Cable RS-232 Macho a Macho
- 4 Cable Micro USB



#### **Notas:**

- Pruebe para asegurarse de que toda la instalación trabaje correctamente antes de jalar los cables a través de techos y paredes.
- Para conseguir la distancia y rendimiento máximos, use un cable Cat6 con conductores de alambre sólido 24 AWG. El uso de cable Cat6 de alambre trenzado o cable con un calibre (AWG) mayor a 24 AWG, resultará en una distancia de extensión más corta. Un cableado de número mayor de calibre, como 26 AWG, tiene capacidad de transmisión más limitada que el cableado de menor calibre. Todos los cables Cat6 de la Serie N202 están hechos con cableado de alambre sólido 24 AWG.
- El diagrama de instalación muestra una unidad B127E-1A1-HH.
- No se requiere energía externa en las unidades receptoras remotas debido a la tecnología PoC incorporada en las unidades transmisoras.

# Installation

## Instalación / Installation / Installation / Installazione

1. Asegúrese de que todos los equipos en la instalación estén apagado.
2. Utilizando un cable HDMI 2.0 (como los cables serie P569-XXX-CERT o P568-XXX-2A), conecte la fuente de HDMI al puerto de ENTRADA en la unidad transmisora local.
3. **(Opcional)** Utilizando un cable HDMI 2.0 (como los cables Serie P569-XXX-CERT o P568-XXX-2A), conecte un monitor local al puerto LOCAL en la unidad transmisora local B127E-1A1-HH. Pueden conectarse monitores con resoluciones variables como 4K 30 Hz o 1080p sin afectar la transmisión de señal 4K 60 Hz.
4. Con un cable Cat6 hasta para 100 m [328 pies], conecte el puerto RJ45 en la unidad transmisora local al puerto RJ45 en la unidad receptora remota.
5. Utilizando un cable HDMI 2.0 (como los cables Serie P569-XXX-CERT o P568-XXX-2A), conecte la unidad receptora remota del puerto HDMI a un monitor.
6. Encienda sus televisores y monitores conectados. El LED LOCAL (naranja) se iluminará para indicar que puerto local ha sido conectado a la pantalla.
7. Conecte la fuente de alimentación externa a la unidad transmisora local y enchúfela en un tomacorrientes de pared (opcional), un Supresor de Sobretensiones, una Unidad de Distribución de Energía o un Sistema de Respaldo Ininterrumpible. El LED POWER (verde) en la unidad transmisora local se iluminará para indicar que la unidad está recibiendo energía de la fuente de alimentación externa. El LED POWER (verde) en la unidad receptora remota se iluminará para indicar que la unidad está recibiendo energía de la unidad transmisora local a través de una tecnología PoC.
8. Encienda la fuente de HDMI. El LED TX (anaranjado) en la unidad transmisora local se ilumina para indicar que está recibiendo una señal de la fuente. El LED RX (anaranjado) en la unidad receptora se ilumina para indicar que se está recibiendo una señal desde la fuente a la pantalla.
9. Los LEDs de enlace (anaranjados) se encenderán en ambas unidades transmisora local y receptora remota para indicar que se ha realizado una conexión exitosa entre las dos unidades. Ahora se debe mostrar la pantalla en el monitor conectado.

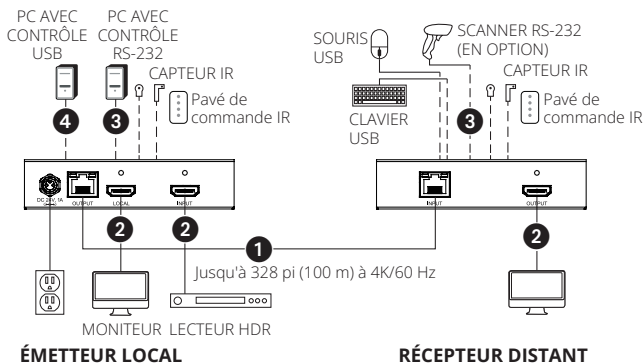
# Installation

## Instalación / Installation / Installation / Installazione

### Français

#### Kit de rallonge B127E-1A1-HH

- 1 Câble Cat6 à 4K/60 Hz jusqu'à 328 pi (100 m)
- 2 Câble HDMI 2.0 à 4K/60 Hz jusqu'à 15 pi (4,5 m)
- 3 Câble mâle-mâle RS-232
- 4 Câble Micro USB



#### Remarques :

- Avant de tirer les câbles au travers des plafonds/murs, testez d'abord l'ensemble de l'installation pour vous assurer qu'elle fonctionne correctement.
- Pour obtenir une distance et des performances maximales, utilisez un câble UTP Cat6 à fils massifs de 24 AWG. L'utilisation d'un câble Cat6 à fils torsadés ou d'un câble d'un calibre (AWG) supérieur à 24 AWG se traduira par une distance d'extension plus courte. Les câbles de gros calibre (tels que 26 AWG) ont une capacité de transmission plus limitée que ceux de faible calibre. Tous les câbles Cat6 de la série N202 sont fabriqués avec des fils solides de 24 AWG.
- Le schéma d'installation montre l'unité B126-004.
- Aucune alimentation externe n'est pas nécessaire pour les unités de réception à distance grâce à la technologie PoC (Power-over-Cable) incorporée dans les unités d'émission.

## Installation

### Instalación / Installation / Installation / Installazione

1. Assurez-vous que tous les équipements de l'installation sont hors tension.
2. À l'aide d'un câble HDMI 2.0 (tel que les câbles des séries P569-XXX-CERT ou P568-XXX-2A), connectez la source HDMI au port INPUT de l'émetteur local.
3. **(Facultatif)** À l'aide d'un câble HDMI 2.0 (tel que les câbles des séries P569-XXX-CERT ou P568-XXX-2A), connectez un moniteur local au port LOCAL de l'émetteur local B127E-1A1-HH. Des moniteurs avec des résolutions différentes telles que 4K 30 Hz ou 1080p peuvent être connectés sans affecter la transmission du signal 4K 60 Hz.
4. En utilisant un câble Cat6 d'une longueur maximale de 328 pi (100 m), connectez le port RJ45 de l'émetteur local au port RJ45 du récepteur distant.
5. A l'aide d'un câble HDMI 2.0 (tel que les câbles des séries P569-XXX-CERT ou P568-XXX-2A), connectez le port HDMI du récepteur distant à un moniteur.
6. Mettez sous tension les écrans connectés. Le voyant LOCAL (orange) s'allume pour indiquer que le port local a été connecté à un écran.
7. Connectez l'alimentation externe à l'émetteur local, et branchez-le à une prise murale, un dispositif de protection contre les surtensions, une PDU (Unité de distribution d'énergie) ou une alimentation sans coupure (onduleur) disponible. Le voyant POWER (vert) de l'émetteur local s'allume pour indiquer que l'appareil est alimenté par la source d'alimentation externe. Le voyant POWER (vert) du récepteur à distance s'allume pour indiquer que l'appareil est alimenté par l'émetteur local grâce à la technologie PoC.
8. Mettez la source HDMI sous tension. Le voyant TX (orange) de l'émetteur local s'allume pour indiquer qu'un signal est reçu de la source. Le voyant RX (orange) du récepteur s'allume pour indiquer qu'un signal est reçu de la source à l'écran.

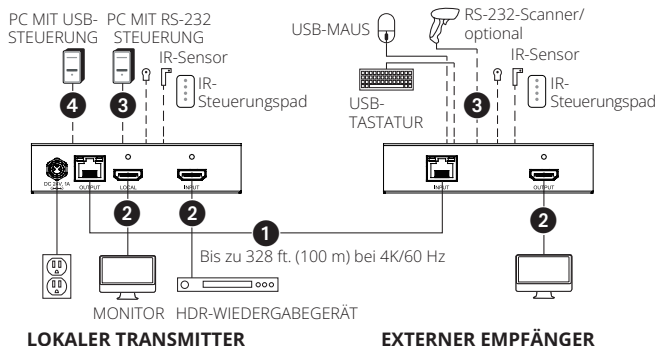
# Installation

## Instalación / Installation / Installation / Installazione

### Deutsch

#### **B127E-1A1-HH Extender-Kit**

- 1 Bis zu 328 ft. (100 m) Cat6 Kabel bei 4K/60 Hz
- 2 Bis zu 15 ft. (4,5 m) HDMI 2.0 Kabel bei 4K/60 Hz
- 3 RS-232 Stecker auf Stecker Kabel
- 4 Micro USB-Kabel



#### **Anmerkungen:**

- Prüfen Sie, dass die gesamte Installation ordnungsgemäß funktioniert, bevor Sie Kabel durch Decken/Wände ziehen.
- Um maximale Entfernung und Performance zu erreichen, ein 24 AWG festverdrahtetes Cat6-Kabel verwenden. Die Verwendung von Cat6-Litzenkabeln oder Kabeln mit einem größeren Querschnitt (AWG) als 24 AWG führt zu einer kürzeren Verlängerungsstrecke. Kabel mit höherem Querschnitt wie z.B. 26 AWG, haben eine begrenzte Übertragungsfähigkeit als Kabel mit geringerem Querschnitt. Alle N202-Serie Cat6 Kabel sind aus 24 AWG Volldrahtkabeln gefertigt.
- Das Installationsdiagramm zeigt ein Gerät vom Typ B127E-1A1-HH.
- Aufgrund der in den Sendeeinheiten integrierten Power-over-Cable (PoC)-Technologie ist für die abgesetzten Empfängereinheiten keine externe Stromversorgung erforderlich.



## Installation

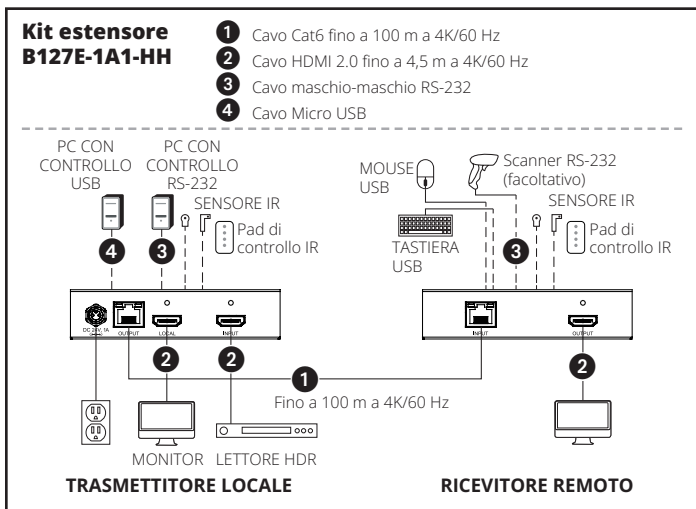
### Instalación / Installation / Installation / Installazione

1. Vergewissern Sie sich, dass alle Geräte in der Anlage ausgeschaltet sind.
2. Schließen Sie die HDMI-Quelle mit einem HDMI-Kabel 2.0 (z. B. Kabel der Serien P569-XXX-CERT oder P568-XXX-2A) an den INPUT-Anschluss des lokalen Senders an.
3. **(Optional)** Schließen Sie einen lokalen Monitor mit einem HDMI-Kabel 2.0 (z. B. Kabel der Serien P569-XXX-CERT oder P568-XXX-2A) an den LOKALEN Anschluss des lokalen Senders B127E-1A1-HH an. Monitore mit unterschiedlichen Auflösungen wie 4 K 30 Hz oder 1080p können angeschlossen werden, ohne dass die 4 K 60 Hz Signalübertragung beeinträchtigt wird.
4. Verbinden Sie den RJ45-Anschluss des lokalen Senders mit dem RJ45-Anschluss des Fernempfängers mit einem Cat6 -Kabel bis zu 328 ft. (100 m).
5. Schließen Sie den HDMI-Anschluss des Fernempfängers mit einem HDMI-Kabel 2.0 (z. B. Kabel der Serien P569-XXX-CERT oder P568-XXX-2A) an einen Monitor an.
6. Schalten Sie Ihre angeschlossenen Bildschirme ein. Die LOKALE (orangefarbene) LED leuchtet auf und zeigt damit an, dass der lokale Anschluss an einen Bildschirm angeschlossen ist.
7. Schließen Sie das externe Netzteil an den lokalen Sender an und stecken dessen Netzkabel in eine verfügbare Steckdose, Schutzvorrichtung gegen Netzspannungsspitzen, Stromverteilereinheit oder unterbrechungsfreie Stromversorgung (USV). Die (grüne) POWER-LED auf dem lokalen Sender leuchtet auf, um anzuzeigen, dass das Gerät von der externen Stromversorgung gespeist wird. Die (grüne) POWER-LED auf dem Fernempfänger leuchtet auf, um anzuzeigen, dass das Gerät über PoC-Technologie vom lokalen Sender gespeist wird.
8. Schalten Sie die Stromzufuhr zur HDMI-Quelle ein. Die TX-LED (orange) am lokalen Sender leuchtet, um anzuzeigen, dass ein Signal von der Quelle empfangen wird. Die RX (orange) LED am Empfänger leuchtet auf, um anzuzeigen, dass ein Signal von der Quelle auf dem Display empfangen wird.

# Installation

## Instalación / Installation / Installation / Installazione

### Italiano



#### Note:

- eseguire un test per assicurarsi che l'intera installazione funzioni correttamente prima di tirare i cavi attraverso i soffitti/le pareti.
- Per ottenere la massima distanza e le massime prestazioni, utilizzare un cavo solido 24 AWG Cat6. L'utilizzo di un cavo Cat6 a trefoli, o di un cavo con un calibro (AWG) superiore a 24 AWG, comporterà una distanza di estensione inferiore. Il cablaggio di calibro superiore, come 26 AWG, ha una capacità di trasmissione più limitata rispetto al cablaggio di calibro inferiore. Tutti i cavi Cat6 della serie N202 sono realizzati con cablaggio solido 24 AWG.
- Il diagramma di installazione mostra un'unità B127E-1A1-HH.
- Non è necessaria un'alimentazione esterna per le unità riceventi remote, grazie alla tecnologia Power-over-Cable (PoC) integrata nelle unità trasmettenti.

## Installation

### Instalación / Installation / Installation / Installazione

1. Accertarsi che tutte le apparecchiature dell'installazione siano spente.
2. Utilizzando un cavo HDMI 2.0 (come i cavi della serie P569-XXX-CERT o P568-XXX-2A), collegare la fonte HDMI alla porta di ingresso (INPUT) del trasmettitore locale.
3. **(Opzionale)** Utilizzando un cavo HDMI 2.0 (come i cavi della serie P569-XXX-CERT o P568-XXX-2A), collegare un monitor locale alla porta LOCAL del trasmettitore locale B127E-1A1-HH. I monitor con risoluzioni diverse, come 4K 30 Hz o 1080p, possono essere collegati senza influenzare la trasmissione del segnale 4K 60 Hz.
4. Utilizzando un cavo Cat6 fino a 100 m, collegare la porta RJ45 del trasmettitore locale alla porta RJ45 del ricevitore remoto.
5. Utilizzando un cavo HDMI 2.0 (come i cavi della serie P569-XXX-CERT o P568-XXX-2A), collegare la porta HDMI del ricevitore remoto a un monitor.
6. Accendere i display collegati. Il LED LOCAL (arancione) si accende per indicare che la porta locale è stata collegata a un display.
7. Collegare l'alimentatore esterno al trasmettitore locale e collegarlo a una presa a muro, una protezione da sovratensione, un'unità di distribuzione dell'alimentazione (PDU) o un gruppo di continuità (UPS). Il LED POWER (verde) sul trasmettitore locale si accenderà per indicare che l'unità sta ricevendo alimentazione dall'alimentatore esterno. Il LED POWER (verde) sul ricevitore remoto si accenderà per indicare che l'unità sta ricevendo alimentazione dal trasmettitore locale attraverso la tecnologia PoC.
8. Accendere l'alimentazione della fonte HDMI. Il LED TX (arancione) sul trasmettitore locale si accende per indicare che si sta ricevendo un segnale dalla fonte. Il LED RX (arancione) sul ricevitore si accende per indicare che si sta ricevendo un segnale dalla fonte al display.

## Warranty

**Garantía / Garantie /  
Garantie / Garanzia**

### 1-YEAR LIMITED WARRANTY

We warrant our products to be free from defects in materials and workmanship for a period of one (1) year from the date of initial purchase. Our obligation under this warranty is limited to repairing or replacing (at its sole option) any such defective products. Visit [Triplite.Eaton.com/support/product-returns](http://Triplite.Eaton.com/support/product-returns) before sending any equipment back for repair. This warranty does not apply to equipment which has been damaged by accident, negligence or misapplication or has been altered or modified in any way.

EXCEPT AS PROVIDED HEREIN, WE MAKE NO WARRANTIES, EXPRESS OR IMPLIED, INCLUDING WARRANTIES OF MERCHANTABILITY AND FITNESS FOR A PARTICULAR PURPOSE. Some states do not permit limitation or exclusion of implied warranties; therefore, the aforesaid limitation(s) or exclusion(s) may not apply to the purchaser.

EXCEPT AS PROVIDED ABOVE, IN NO EVENT WILL WE BE LIABLE FOR DIRECT, INDIRECT, SPECIAL, INCIDENTAL OR CONSEQUENTIAL DAMAGES ARISING OUT OF THE USE OF THIS PRODUCT, EVEN IF ADVISED OF THE POSSIBILITY OF SUCH DAMAGE. Specifically, we are not liable for any costs, such as lost profits or revenue, loss of equipment, loss of use of equipment, loss of software, loss of data, costs of substitutes, claims by third parties, or otherwise.

Eaton has a policy of continuous improvement. Specifications are subject to change without notice.

## Español

### GARANTÍA LIMITADA DE 1 AÑO

Garantizamos por un (1) año a partir de la fecha de compra inicial que nuestros productos no presentan defectos de materiales ni de mano de obra. Nuestra obligación bajo esta garantía está limitada a la reparación o reemplazo (a su entera discreción) de cualquier producto defectuoso. Antes de devolver cualquier equipo para reparación, visite [Triplite.Eaton.com/support/product-returns](http://Triplite.Eaton.com/support/product-returns). Esta garantía no se aplica a equipos que hayan sido dañados por accidente, negligencia o mal uso, o hayan sido alterados o modificados de alguna manera.

SALVO POR LO QUE SE INDICÓ AQUÍ, NO OTORGAMOS GARANTÍAS EXPRESAS O IMPLÍCITAS, INCLUIDAS GARANTÍAS DE COMERCIABILIDAD Y ADECUACIÓN PARA UN PROPÓSITO PARTICULAR. Algunos estados no permiten la limitación o exclusión de garantías implícitas; por lo tanto, las limitaciones o exclusiones antes mencionadas pueden no aplicarse al comprador.

SALVO POR LO QUE SE INDICÓ ANTERIORMENTE, EN NINGÚN CASO SEREMOS RESPONSABLES POR DAÑOS DIRECTOS, INDIRECTOS, ESPECIALES, INCIDENTALES O CONSECUENTES QUE SURJAN DEL USO DE ESTE PRODUCTO, INCLUSO SI SE ADVIERTE SOBRE LA POSIBILIDAD DE TAL DAÑO. Específicamente, no somos responsables por ningún costo, como pérdida de ganancias o ingresos, pérdida de equipos, pérdida del uso de equipos, pérdida de software, pérdida de datos, costos de sustituciones, reclamos de terceros o de cualquier otra forma.

Eaton tiene una política de mejora continua. Las especificaciones están sujetas a cambio sin previo aviso.

## Warranty

**Garantía / Garantie /  
Garantie / Garanzia**

### Français

#### **GARANTIE LIMITÉE DE 1 ANNÉE**

Nous garantissons que nos produits sont exempts de vices de matériaux et de fabrication pendant une période de un (1) année à partir de la date d'achat initiale. Notre responsabilité, en vertu de la présente garantie, se limite à la réparation ou au remplacement (à sa seule discrétion) de ces produits défectueux. Visiter [Tripplete.Eaton.com/support/product-returns](http://Tripplete.Eaton.com/support/product-returns) avant d'envoyer de l'équipement pour réparation. Cette garantie ne s'applique pas au matériel ayant été endommagé suite à un accident, à une négligence ou à une application abusive, ou ayant été altéré ou modifié d'une façon quelconque.

SAUF AUX TERMES DES PRÉSENTES, NOUS N'ÉMETTONS AUCUNE GARANTIE, EXPRESSE OU TACITE, Y COMPRIS DES GARANTIES DE QUALITÉ COMMERCIALE ET D'ADAPTATION À UN USAGE PARTICULIER. Certains États n'autorisant pas la limitation ni l'exclusion de garanties tacites, les limitations ou exclusions susmentionnées peuvent ne pas s'appliquer à l'acheteur.

À L'EXCEPTION DES DISPOSITIONS CI-DESSUS, NOUS NE POURRONS EN AUCUN CAS ÊTRE TENUE RESPONSABLE DE DOMMAGES DIRECTS, INDIRECTS, SPÉCIAUX, FORTUITS OU CONSÉCUTIFS RÉSULTANT DE L'UTILISATION DE CE PRODUIT, MÊME SI AYANT ÉTÉ AVISÉS DE L'ÉVENTUALITÉ DE TELS DOMMAGES. Plus précisément, nous ne pourrons être tenus responsables de coûts, tels que perte de bénéfices ou de recettes, perte de matériel, impossibilité d'utilisation du matériel, perte de logiciel, perte de données, frais de produits de remplacement, réclamations d'un tiers ou autres.

La politique d'Eaton en est une d'amélioration continue. Les caractéristiques techniques sont modifiables sans préavis.

### Deutsch

#### **1 JAHR EINGESCHRÄNKTE GARANTIE**

Wir garantieren, dass unsere Produkte frei von Material- und Verarbeitungsfehlern sind, und zwar für einen Zeitraum von eins (1) Jahr ab dem Datum des Erstkaufs. Unsere Verpflichtung im Rahmen dieser Garantie beschränkt sich auf die Reparatur oder den Ersatz (nach eigenem Ermessen) der fehlerhaften Produkte. Besuchen Sie [Tripplete.Eaton.com/support/product-returns](http://Tripplete.Eaton.com/support/product-returns), bevor Sie Geräte zur Reparatur zurücksenden. Diese Garantie gilt nicht für Geräte, die durch Unfall, Fahrlässigkeit oder falsche Anwendung beschädigt wurden oder in irgendeiner Weise geändert oder modifiziert wurden.

MIT AUSNAHME DER HIERIN ENTHALTENEN BESTIMMUNGEN GEBEN WIR KEINE GARANTIE, WEDER AUSDRÜCKLICH NOCH STILLSCHWEIGEND, EINSCHLIESSLICH GARANTIE DER MARKTGÄNGIGKEIT UND EIGNUNG FÜR EINEN BESTIMMTEN ZWECK. Einige Staaten gestatten keine Beschränkung oder keinen Ausschluss stillschweigender Gewährleistungen; daher kann es sein, dass die oben genannten Beschränkungen oder Ausschlüsse auf den Käufer nicht zutreffen.

## **Warranty**

**Garantía / Garantie /  
Garantie / Garanzia**

MIT AUSNAHME DER OBIGEN BESTIMMUNGEN SIND WIR UNTER KEINEN UMSTÄNDEN HAFTBAR FÜR DIREKTE, INDIREKTE, SPEZIELLE, ZUFÄLLIGE ODER FOLGESCHÄDEN, DIE SICH AUS DER VERWENDUNG DIESES PRODUKTES ERGEBEN, SELBST WENN AUF DIE MÖGLICHKEIT SOLCHER SCHÄDEN HINGEWIESEN WURDE. Insbesondere haften wir nicht für Kosten, wie entgangene Gewinne oder Einnahmen, Verlust von Geräten, Verlust der Nutzung von Geräten, Verlust von Software, Datenverlust, Kosten für Ersatzprodukte, Ansprüche Dritter oder anderes.

Eaton hat den Grundsatz, sich kontinuierlich zu verbessern. Spezifikationen können ohne Ankündigung geändert werden.

## **Italiano**

### **GARANZIA LIMITATA DI 1 ANNO**

Garantiamo che i nostri prodotti sono privi di difetti dei materiali e di fabbricazione per un periodo di uno (1) anno dalla data dell'acquisto iniziale. I nostri obblighi ai sensi della presente garanzia sono limitati alla riparazione o sostituzione (a nostra esclusiva discrezione) di eventuali prodotti che presentino tali difetti. Prima di inviarti un prodotto per la riparazione, visitare [Tripplite.Eaton.com/support/product-returns](http://Tripplite.Eaton.com/support/product-returns). La presente garanzia non si applica alle attrezzature danneggiate accidentalmente, per negligenza o errata applicazione o che siano state in qualsiasi modo alterate o modificate.

SALVO QUANTO QUI PREDISPOSTO, NON FORNIAMO ALCUNA GARANZIA, ESPLICITA O IMPLICITA, INCLUSE LE GARANZIE DI COMMERCIALIZZABILITÀ E IDONEITÀ PER UN PARTICOLARE SCOPO. In alcuni Stati non sono consentite la limitazione o l'esclusione di garanzie implicite; pertanto, in tali casi, le limitazioni o esclusioni di cui sopra potrebbero non applicarsi all'acquirente.

SALVO QUANTO PREVISTO SOPRA, IN NESSUN CASO SAREMO RESPONSABILI PER DANNI DIRETTI, INDIRETTI, SPECIALI, INCIDENTALI O CONSEGUENZIALI DERIVANTI DALL'UTILIZZO DEL PRODOTTO, ANCHE QUALORA FOSSIMO AVVISATI DELLA POSSIBILITÀ DI DETTI DANNI. Nello specifico, non siamo responsabili di alcun costo, quali mancati redditi o guadagni, perdita di attrezzature, perdita dell'uso di attrezzature, perdita di software, perdita di dati, costi relativi a soluzioni alternative, reclami da parte di terzi, o di altra natura.

Eaton segue una politica di miglioramento continuo. Le specifiche sono soggette a modifiche senza alcun preavviso.





*Powering Business Worldwide*

Eaton  
1000 Eaton Boulevard  
Cleveland, OH 44122  
United States  
Eaton.com

© 2024 Eaton  
All Rights Reserved  
Publication No. 23-09-189 /  
93-48D4\_RevA  
March 2024

Eaton is a registered  
trademark.

All trademarks are property  
of their respective owners.