

USB-C Dock Removable Clip for Laptops and Tablets

Model:
U442-DOCK15-S

USB Type-C® and USB-C® are registered trademarks of USB Implementers Forum.



Purchased product may differ from image.

Español 9
Français 16
Deutsch 23
Italiano 30



Powering Business Worldwide

Product Features

- On-the-go docking station connects to a USB-C port to give your device HDMI video, audio, data and memory card ports.
- USB-C Power Delivery (PD) 3.0 port provides up to 60W of power to your USB-C enabled device.
- Sends crystal-clear 4K x 2K @ 30 Hz video signals to a 4K-enabled HDMI TV or projector.
- USB 2.0 Type-A port supports data transfer speeds up to 480 Mbps and is backward compatible with USB 1.1.
- SD and Micro SD memory card slots can be used simultaneously and support 5 Gbps transfer speeds.
- Listen to music or record a podcast using the available 3.5 mm audio port.
- HDMI 1.4 and HDCP 1.4 compliant.
- Plug-and-play design, no external power or drivers needed.

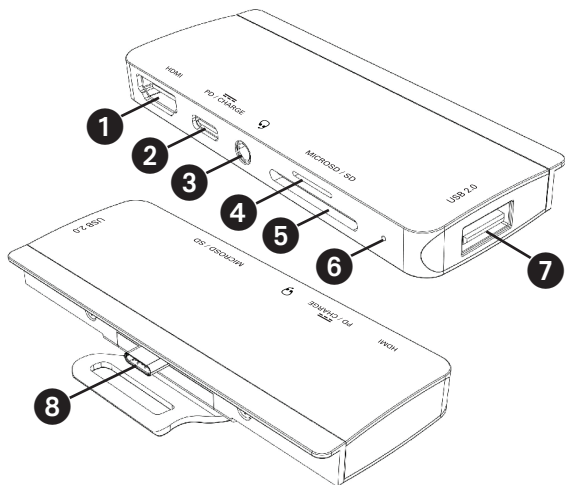
Package Contents

- U442-DOCK15-S
- Owner's Manual

Optional Accessories:

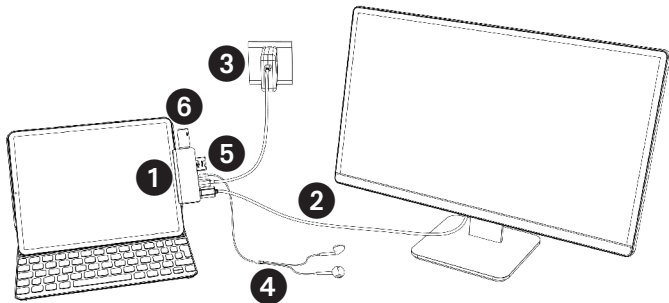
- P312-Series 3.5 mm Mini Stereo Audio Cables
- P569-Series High-Speed HDMI Cables
- U050-XXX-GY-MAX Heavy-Duty USB-A to USB Micro-B Cables

Product Overview



- ❶ **HDMI Port:** Supports resolutions up to 4K x 2K (3840 x 2160) @ 30 Hz
- ❷ **USB-C Port:** Supports PD 3.0 Charging up to 60W (20V/3A)
- ❸ **3.5 mm Audio Port:** Supports audio output and microphone input
- ❹ **Micro SD Card Slot**
- ❺ **SD Card Slot**
- ❻ **LED:** Illuminates white when power is supplied
- ❼ **USB 2.0 Type-A:** Supports data transfer rates up to 480 Mbps
- ❽ **USB 3.2 Gen 1 Type-C (Male)**

Installation



- 1 Connect the USB 3.2 Gen 1 Type-C male connector to your USB-C enabled device.
Note: Insert until the clip is fully secured to your device or until a click is heard.
- 2 Using an HDMI cable, such as P569-Series (sold separately), connect the HDMI port to your monitor, TV or projector.
- 3 Connect your USB-C device's power supply or adapter to the available USB-C PD 3.0 port.
- 4 Connect headphones or a microphone to the 3.5 mm port.
- 5 Insert an SD or Micro SD memory card into the corresponding slot to access external memory.
Note: Both memory card slots can be used simultaneously.
- 6 Transfer data up to 480 Mbps using the USB 2.0 Type-A port.

Specifications

Input Connector	
USB-C	(x1) USB 3.2 Gen 1 Type-C (Male)
Output Connectors	
USB-A	(x1) USB 2.0
USB-C	(x1) USB-C PD Charging Only
HDMI	HDMI
Audio	3.5 mm
Memory Cards	(x1) SD, (x1) Micro SD
Environmental	
Operating Temperature	32°F to 122°F (0°C to 50°C)
Operating Humidity	10 to 90% RH, Non-Condensing
Storage Temperature	-4°F to 158°F (-20°C to 70°C)
Storage Humidity	0 to 95% RH, Non-Condensing
Mechanical	
Unit Dimensions	1.3 x 3.9 x 0.5 in. (33 x 99 x 12.7 mm)
Unit Weight	0.1 lb. (0.05 kg)
Specifications	
HDMI Specification	1.4
HDCP Specification	1.4
Max Supported Video Resolution(s)	HDMI: 3840 x 2160 @ 30 Hz
Support Color Depth (HDMI)	36 bit (12 bits per channel)
Chroma Subsampling (HDMI)	YCbCr: 4:4:4, 4:2:2, 4:2:0
Audio Specifications	Stereo Audio and Microphone Input
PD Charging Specification	PD 3.0 (60W)

Warranty

3-Year Limited Warranty

We warrant our products to be free from defects in materials and workmanship for a period of three (3) years from the date of initial purchase. Our obligation under this warranty is limited to repairing or replacing (at its sole option) any such defective products. Visit Triplite.Eaton.com/support/product-returns before sending any equipment back for repair. This warranty does not apply to equipment which has been damaged by accident, negligence or misapplication or has been altered or modified in any way.

EXCEPT AS PROVIDED HEREIN, WE MAKE NO WARRANTIES, EXPRESS OR IMPLIED, INCLUDING WARRANTIES OF MERCHANTABILITY AND FITNESS FOR A PARTICULAR PURPOSE. Some states do not permit limitation or exclusion of implied warranties; therefore, the aforesaid limitation(s) or exclusion(s) may not apply to the purchaser.

EXCEPT AS PROVIDED ABOVE, IN NO EVENT WILL WE BE LIABLE FOR DIRECT, INDIRECT, SPECIAL, INCIDENTAL OR CONSEQUENTIAL DAMAGES ARISING OUT OF THE USE OF THIS PRODUCT, EVEN IF ADVISED OF THE POSSIBILITY OF SUCH DAMAGE. Specifically, we are not liable for any costs, such as lost profits or revenue, loss of equipment, loss of use of equipment, loss of software, loss of data, costs of substitutes, claims by third parties, or otherwise.

Warranty

FCC Notice, Class B

This device complies with part 15 of the FCC Rules. Operation is subject to the following two conditions: (1) This device may not cause harmful interference, and (2) this device must accept any interference received, including interference that may cause undesired operation.

Note: This equipment has been tested and found to comply with the limits for a Class B digital device, pursuant to part 15 of the FCC Rules. These limits are designed to provide reasonable protection against harmful interference in a residential installation. This equipment generates, uses and can radiate radio frequency energy and, if not installed and used in accordance with the instructions, may cause harmful interference to radio communications. However, there is no guarantee that interference will not occur in a particular installation. If this equipment does cause harmful interference to radio or television reception, which can be determined by turning the equipment off and on, the user is encouraged to try to correct the interference by one or more of the following measures:

- Reorient or relocate the receiving antenna.
- Increase the separation between the equipment and receiver.
- Connect the equipment into an outlet on a circuit different from that to which the receiver is connected.
- Consult the dealer or an experienced radio/TV technician for help.

Any changes or modifications to this equipment not expressly approved by Eaton could void the user's authority to operate this equipment.

Warranty

WEEE Compliance Information for Customers and Recyclers (European Union)



Under the Waste Electrical and Electronic Equipment (WEEE) Directive and implementing regulations, when customers buy new electrical and electronic equipment from Eaton, they are entitled to:

- Send old equipment for recycling on a one-for-one, like-for-like basis (this varies depending on the country)
- Send the new equipment back for recycling when this ultimately becomes waste

Use of this equipment in life support applications where failure of this equipment can reasonably be expected to cause the failure of the life support equipment or to significantly affect its safety or effectiveness is not recommended.

Eaton has a policy of continuous improvement. Specifications are subject to change without notice. Photos and illustrations may differ slightly from actual products.



Eaton
1000 Eaton Boulevard
Cleveland, OH 44122
United States
Eaton.com

©2024 Eaton
All Rights Reserved
Publication No. 23-10-264 /
93-3BB8_RevC
March 2024



933BB8

Eaton is a registered trademark.

All trademarks are property of their respective owners.

Estación de Conexión USB-C Clip Removible para Laptops y Tabletas

Modelo:
U442-DOCK15-S

USB Type-C® y USB-C®
son marcas comerciales
registradas del USB
Implementers Forum.



El producto comprado
puede diferir de la imagen.

English 1
Français 16
Deutsch 23
Italiano 30

EATON

Powering Business Worldwide

Características del Producto

- La estación de conexión sobre la marcha se conecta a un puerto USB-C para proporcionar a su dispositivo puertos para tarjeta de memoria, video, audio y datos.
- El puerto USB-C Power Delivery (PD) 3.0 proporciona hasta 60W de potencia a su dispositivo equipado con USB-C.
- Envía señales de video nítidas de 4K x 2K a 30 Hz a una TV o proyector HDMI equipado con 4K.
- El puerto USB 2.0 Type-A permite altas velocidades de transferencia de datos de hasta 480 Mbps y es compatible con sistemas anteriores USB 1.1.
- Las ranuras para tarjetas de memoria SD y Micro SD pueden usarse simultáneamente y soportan velocidades de transferencia de 5 Gbps.
- Escuche música o grabe un podcast usando el puerto de audio de 3.5 mm disponible.
- Compatible con HDMI 1.4 y HDCP 1.4.
- Diseño para Conectar y Usar sin necesidad de controladores o fuente de alimentación externa.

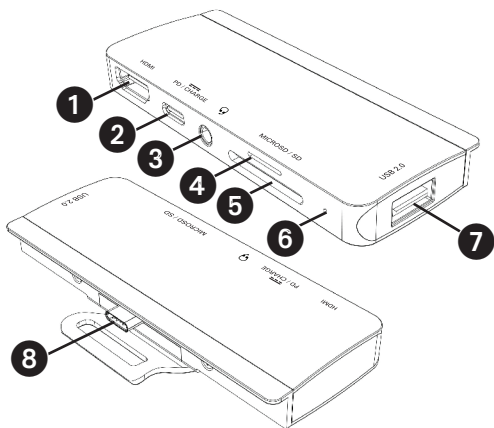
Contenido del Empaque

- U442-DOCK15-S
- Manual del Propietario

Accesorios Opcionales:

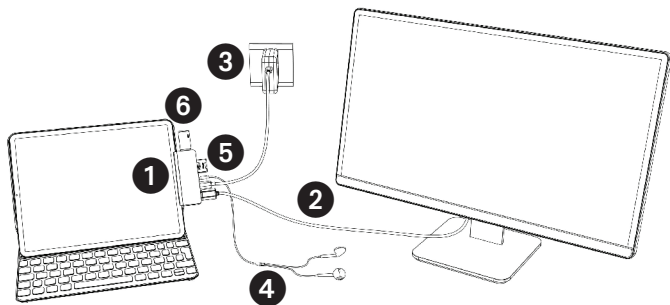
- Cables de Audio Mini Estéreo de 3.5 mm Serie P312
- Cables HDMI de Alta Velocidad de la Serie P569
- Cables USB-A a USB Micro-B para Servicio Pesado U050-XXX-GY-MAX

Vista General del Producto



- ❶ **Puerto HDMI:** Soporta resoluciones de video de hasta 4K x 2K (3840 x 2160) a 30 Hz
- ❷ **Puerto USB-C:** Soporta Carga PD 3.0 de hasta 60W (20V/3A)
- ❸ **Puerto de Audio de 3.5 mm:** Soporta salida de audio y entrada de micrófono
- ❹ **Ranura para Tarjeta Micro SD**
- ❺ **Ranura para Tarjeta SD**
- ❻ **LED:** Se ilumina de color blanco cuando se suministra energía.
- ❼ **USB 2.0 Type A:** Soporta velocidades de transferencia de datos de hasta 480 Mbps
- ❽ **USB 3.2 Gen 1 Type-C (Macho)**

Instalación



- 1 Conecte el conector USB 3.2 Gen 1 Type-C macho a su dispositivo equipado con USB-C.
Nota: Inserte hasta que el clip esté completamente asegurado a su dispositivo o hasta que se escuche un clic.
- 2 Usando un cable HDMI, como la Serie P569 (vendido por separado), conecte el puerto HDMI a su monitor, TV o proyector.
- 3 Conecte la fuente de alimentación o adaptador de su dispositivo USB-C al puerto USB-C PD 3.0 disponible.
- 4 Conecte los audífonos o un micrófono al puerto de 3.5 mm.
- 5 Para acceder a la memoria externa, inserte una tarjeta SD o Micro SD en la ranura correspondiente.
Nota: Ambas ranuras para tarjetas de memoria pueden usarse simultáneamente.
- 6 Transfiera datos hasta a 480 Mbps usando el puerto USB 2.0 Type-A.

Especificaciones

Conector de Entrada	
USB-C	(x1) USB 3.2 Gen 1 Type-C (Macho)
Conectores de Salida	
USB-A	(x1) USB 2.0
USB-C	(x1) Solo Carga USB-C PD
HDMI	HDMI
Audio	3.5 mm
Tarjetas de Memoria	(x1) SD, (x1) Micro SD
Ambiental	
Temperatura de Operación	0 °C a 50 °C [32 °F a 122 °F]
Humedad de Funcionamiento	10% a 90% de HR, Sin Condensación
Temperatura de Almacenamiento	-20 °C a 70 °C [-4 °F a 158 °F]
Humedad de Almacenamiento	0 % a 95 % de HR, Sin Condensación
Mecánica	
Dimensiones de la Unidad	33 x 99 x 12.7 mm [1.3" x 3.9" x 0.5"]
Peso de la Unidad	0.05 kg [0.1 lb]
Especificaciones	
Especificación HDMI	1.4
Especificación HDCP	1.4
Máxima(s) Resolución(es) de Video Soportada(s)	HDMI: 3840 x 2160 a 30 Hz
Soportan Profundidad de Color (HDMI)	36 bits (12 bits por canal)
Submuestreo Cromático (HDMI)	YCbCr: 4:4:4, 4:2:2, 4:2:0
Especificaciones de Audio	Entrada de Audio Estéreo y Micrófono
Especificación de Carga PD	PD 3.0 (60W)

Garantía

Garantía Limitada de 3 años

Garantizamos por tres (3) años a partir de la fecha de compra inicial que nuestros productos no presentan defectos de materiales ni de mano de obra. Nuestra obligación bajo esta garantía está limitada a la reparación o reemplazo (a su entera discreción) de cualquier producto defectuoso. Antes de devolver cualquier equipo para reparación, visite **[TrippLite.Eaton.com/support/product-returns](https://www.tripplite.com/support/product-returns)**. Esta garantía no se aplica a equipos que hayan sido dañados por accidente, negligencia o mal uso, o hayan sido alterados o modificados de alguna manera.

SALVO POR LO QUE SE INDICÓ AQUÍ, NO OTORGAMOS GARANTÍAS EXPRESAS O IMPLÍCITAS, INCLUIDAS GARANTÍAS DE COMERCIALIZACIÓN Y ADECUACIÓN PARA UN PROPÓSITO PARTICULAR. Algunos estados no permiten la limitación o exclusión de garantías implícitas; por lo tanto, las limitaciones o exclusiones antes mencionadas pueden no aplicarse al comprador.

SALVO POR LO QUE SE INDICÓ ANTERIORMENTE, EN NINGÚN CASO SEREMOS RESPONSABLES POR DAÑOS DIRECTOS, INDIRECTOS, ESPECIALES, INCIDENTALES O CONSECUENTES QUE SURJAN DEL USO DE ESTE PRODUCTO, INCLUSO SI SE ADVIERTE SOBRE LA POSIBILIDAD DE TAL DAÑO. Específicamente, no somos responsables por ningún costo, como pérdida de ganancias o ingresos, pérdida de equipos, pérdida del uso de equipos, pérdida de software, pérdida de datos, costos de sustituciones, reclamos de terceros o de cualquier otra forma.

Garantía

Información de Cumplimiento de WEEE para Clientes y Recicladores (Unión Europea)



Conforme a la Directiva de Residuos de Equipos Eléctricos y Electrónicos (WEEE) y regulaciones aplicables, al adquirir un equipo eléctrico y electrónico nuevo de Eaton, los clientes están obligados a:

- Enviar para reciclaje equipos viejos del mismo tipo y en el mismo número (esto varía de un país a otro)
- Devolver el equipo nuevo para fines de reciclaje una vez que finalmente se convierta en residuo

No se recomienda el uso de este equipo en aplicaciones de soporte de vida en donde razonablemente se pueda esperar que la falla de este equipo cause la falla del equipo de soporte de vida o afecte significativamente su seguridad o efectividad.

Eaton tiene una política de mejora continua. Las especificaciones están sujetas a cambio sin previo aviso.



Powering Business Worldwide

Eaton
1000 Eaton Boulevard
Cleveland, OH 44122
Estados Unidos
Eaton.com

©2024 Eaton
Todos los derechos reservados
Publicación No. 23-10-264 /
93-3BB8_RevC
Marzo 2024



933BB8

Eaton es una marca registrada.

Todas las marcas registradas son propiedad de sus respectivos propietarios.

Station d'accueil USB-C Clip amovible pour ordinateurs portables et tablettes

Modèle :
U442-DOCK15-S
USB Type-C® et USB-C®
sont des marques
déposées de l'USB
Implementers Forum.



Le produit acheté
peut différer de l'image.

English 1
Español 9
Deutsch 23
Italiano 30

EAT•N

Powering Business Worldwide

Caractéristiques du produit

- La station d'accueil nomade se connecte à un port USB-C pour offrir à votre appareil des ports vidéo HDMI, audio, de données et de carte mémoire.
- Le port USB-C Power Delivery (PD) 3.0 fournit jusqu'à 60 W d'énergie à votre appareil compatible USB-C.
- Envoie des signaux vidéo 4K x 2K à 30 Hz d'une netteté exceptionnelle à un téléviseur ou projecteur HDMI compatible 4K.
- Le port USB 2.0 Type-A prend en charge des vitesses de transfert de données allant jusqu'à 480 Mbit/s et est rétrocompatible avec l'USB 1.1.
- Les emplacements pour cartes mémoire SD et Micro SD peuvent être utilisés simultanément et prennent en charge des vitesses de transfert de 5 Gbit/s.
- Écoutez de la musique ou enregistrez un podcast en utilisant le port audio 3,5 mm disponible.
- Compatible avec HDMI 1.4 et HDCP 1.4.
- Conception Plug-and-Play, aucune alimentation externe ni aucun pilote n'est nécessaire.

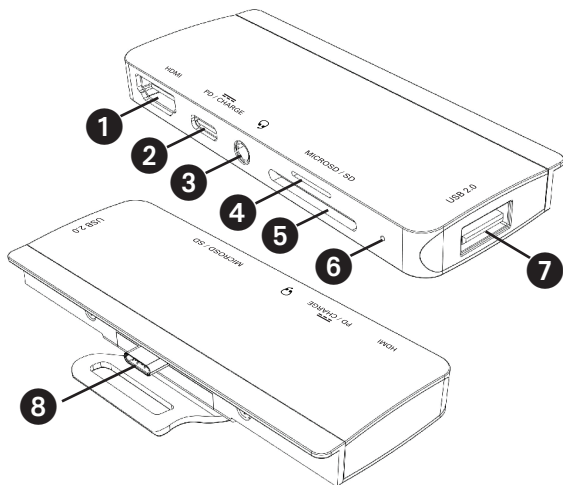
Contenu du carton d'emballage

- U442-DOCK15-S
- Manuel d'utilisation

Accessoires optionnels :

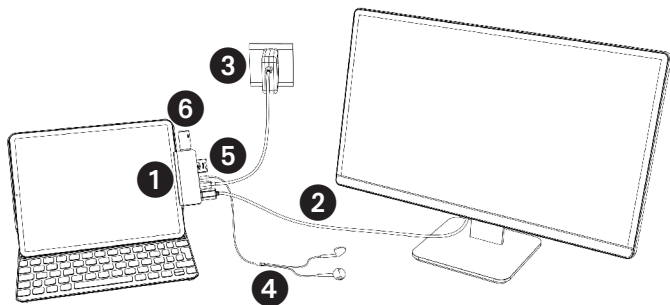
- Mini-câbles audio stéréo 3,5 mm série P312
- Câbles HDMI haute vitesse série P569
- Câbles robustes USB-A vers USB Micro-B U050-XXX-GY-MAX

Vue d'ensemble du produit



- 1 Port HDMI :** prend en charge les résolutions jusqu'à 4K x 2K (3 840 x 2 160) à 30 Hz
- 2 Port USB-C :** prend en charge la charge PD 3.0 jusqu'à 60 W (20 V/3 A)
- 3 Port audio 3,5 mm :** prend en charge la sortie audio et l'entrée pour microphone
- 4 Emplacement pour carte Micro SD**
- 5 Emplacement pour carte SD**
- 6 LED :** s'allume en blanc lorsque le courant est fourni
- 7 USB 2.0 Type-A :** prend en charge des taux de transfert de données allant jusqu'à 480 Mbit/s
- 8 USB 3.2 Gen 1 Type-C (mâle)**

Installation



- 1 Connectez le connecteur mâle USB 3.2 Gen 1 Type-C à votre appareil compatible USB-C.
Remarque : insérez le clip jusqu'à ce qu'il soit complètement fixé à votre appareil ou jusqu'à ce que vous entendiez un clic.
- 2 À l'aide d'un câble HDMI, tel que la série P569 (vendu séparément), connectez le port HDMI à votre moniteur, téléviseur ou projecteur.
- 3 Connectez l'alimentation électrique ou l'adaptateur de votre appareil USB-C au port USB-C PD 3.0 disponible.
- 4 Connectez un casque ou un microphone au port 3,5 mm.
- 5 Insérez une carte mémoire SD ou Micro SD dans l'emplacement correspondant pour accéder à la mémoire externe.
Remarque : les deux emplacements de carte mémoire peuvent être utilisés simultanément.
- 6 Transférez des données jusqu'à 480 Mbit/s en utilisant le port USB 2.0 Type-A.

Caractéristiques

Connecteur d'entrée	
USB-C	(x1) USB 3.2 Gen 1 Type-C (mâle)
Connecteurs de sortie	
USB-A	(x1) USB 2.0
USB-C	(x1) Recharge USB-C PD uniquement
HDMI	HDMI
Audio	3,5 mm
Cartes mémoire	(x1) SD, (x1) Micro SD
Environnement	
Température de fonctionnement	0 °C à 50 °C (32 °F à 122 °F)
Humidité de fonctionnement	10 à 90 % HR, sans condensation
Température de stockage	-20 °C à 70 °C (-4 °F à 158 °F)
Humidité de stockage	0 à 95 % HR, sans condensation
Mécanique	
Dimensions de l'appareil	33 x 99 x 12,7 mm (1,3 x 3,9 x 0,5 pi)
Poids de l'appareil	0,05 kg (0,1 lb)
Spécifications	
Spécification HDMI	1.4
Spécification HDCP	1.4
Résolution(s) vidéo maximale(s) prise(s) en charge	HDMI : 3 840 x 2 160 à 30 Hz
Prise en charge de la profondeur de couleur (HDMI)	36 bits (12 bits par canal)
Sous-échantillonnage de la chrominance (HDMI)	YCbCr : 4:4:4, 4:2:2, 4:2:0
Spécifications audio	Entrée audio stéréo et microphone
Spécification de charge PD	PD 3.0 (60 W)

Garantie

Garantie limitée de 3 ans

Nous garantissons que nos produits sont exempts de défauts de matériaux et de fabrication pendant une période de trois (3) ans à compter de la date d'achat initiale. Notre obligation au titre de cette garantie est limitée à la réparation ou au remplacement (à notre seule discrétion) de tout produit défectueux. Veuillez consulter le site Eaton.com/support/product-returns avant d'envoyer un produit pour le faire réparer. Cette garantie ne s'applique pas aux équipements qui ont été endommagés par accident, négligence ou par une mauvaise utilisation, ni à ceux qui ont été altérés ou modifiés d'une façon quelconque.

SAUF MENTION CONTRAIRE DANS LE PRÉSENT DOCUMENT, NOUS NE FOURNISSONS AUCUNE GARANTIE, EXPLICITE OU IMPLICITE, Y COMPRIS LES GARANTIES DE QUALITÉ MARCHANDE ET DE VOCATION À UN BUT PARTICULIER. Certains États ne permettent ni la limitation ni l'exclusion de garanties implicites ; ainsi, la/les limitation(s) ou exclusion(s) mentionnée(s) ci-dessus peut/peuvent ne pas s'appliquer à l'acquéreur.

SAUF DANS LES CAS PRÉVUS CI-DESSUS, NOUS NE SERONS EN AUCUN CAS RESPONSABLES DES DOMMAGES DIRECTS, INDIRECTS, SPÉCIAUX, ACCESSOIRES OU CONSÉCUTIFS RÉSULTANT DE L'UTILISATION DE CE PRODUIT, MÊME SI NOUS AVONS ÉTÉ INFORMÉS DE LA POSSIBILITÉ DE TELS DOMMAGES. En particulier, nous ne sommes pas responsables des coûts tels que les pertes de profits ou de revenus, les pertes d'équipement, les pertes d'utilisation de l'équipement, les pertes de logiciels, les pertes de données, les coûts des produits de remplacement, les réclamations de tiers ou autres.

Garantie

Informations sur la conformité DEEE pour les clients et les recycleurs (Union européenne)



Dans le cadre de la directive sur les Déchets d'équipements électriques et électroniques (DEEE) et des réglementations d'application, lorsqu'un consommateur achète un équipement électrique ou électronique neuf auprès d'Eaton, il est habilité à :

- Envoyer l'équipement usagé pour recyclage sur la base d'un équipement équivalent en nombre et en type (cela varie d'un pays à l'autre)
- Renvoyer le nouvel équipement pour recyclage lorsqu'il devient un déchet en fin de vie

L'utilisation de cet équipement dans des applications de soutien à la vie où l'on peut raisonnablement s'attendre à ce qu'une défaillance de cet équipement entraînerait une défaillance de l'équipement de soutien à la vie ou affecterait de manière significative sa sécurité ou son efficacité n'est pas recommandée.

Eaton mène une politique d'amélioration constante. Les caractéristiques peuvent être modifiées sans préavis. Les photos et illustrations peuvent légèrement différer des produits réels.

EAT•N

Powering Business Worldwide

Eaton
1000 Eaton Boulevard
Cleveland, OH 44122
États-Unis
Eaton.com

©2024 Eaton
Tous droits réservés
Publication n° 23-10-264 /
93-3BB8_RevC
Mars 2024



933BB8

Eaton est une marque déposée.

Toutes les marques commerciales appartiennent à leurs propriétaires respectifs.

USB-C Dock Abnehmbarer Clip für Laptops und Tablets

Modell:
U442-DOCK15-S

USB Type-C® und
USB-C® sind
eingetragene Marken
von USB Implementers
Forum.



Das gekaufte Produkt
kann von der Abbildung
abweichen.

English 1
Español 9
Français 16
Italiano 30

EATON

Powering Business Worldwide

Produktmerkmale

- Die Dockingstation für unterwegs wird an einen USB-C-Anschluss angeschlossen, um Ihr Gerät mit HDMI-Video-, Audio-, Daten- und Speicherkartenanschlüssen auszustatten.
- Der USB-C Power Delivery (PD) 3,0-Anschluss liefert bis zu 60 W Strom für Ihr USB-C-fähiges Gerät.
- Sendet kristallklare 4 K x 2 K bei 30 Hz Videosignale an einen 4K-aktivieren HDMI-Fernseher oder -Projektor.
- Der USB 2,0 Typ-A-Anschluss unterstützt Datenübertragungsgeschwindigkeiten von bis zu 480 Mbps und ist abwärtskompatibel mit USB 1,1.
- SD- und Micro-SD-Speicherkartensteckplätze können gleichzeitig verwendet werden und unterstützen Übertragungsgeschwindigkeiten von 5 Gbps.
- Hören Sie Musik oder nehmen Sie einen Podcast auf, indem Sie den verfügbaren Audioanschluss von 3,5 mm verwenden.
- Konform mit HDMI 1,4 und HDCP 1,4.
- Plug-and-Play-Design, keine externe Stromversorgung oder Treiber erforderlich.

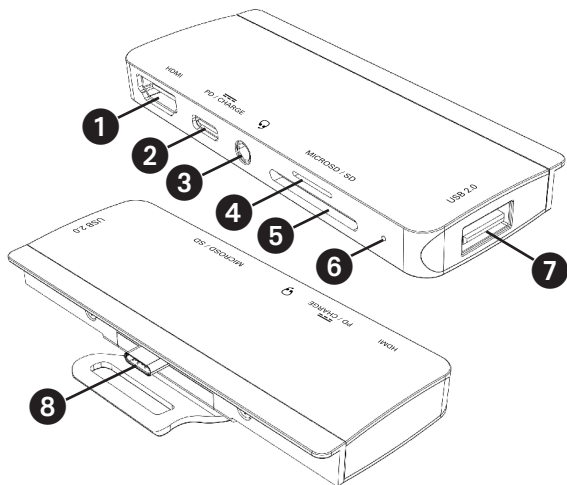
Lieferumfang

- U442-DOCK15-S
- Betriebsanleitung

Optionales Zubehör:

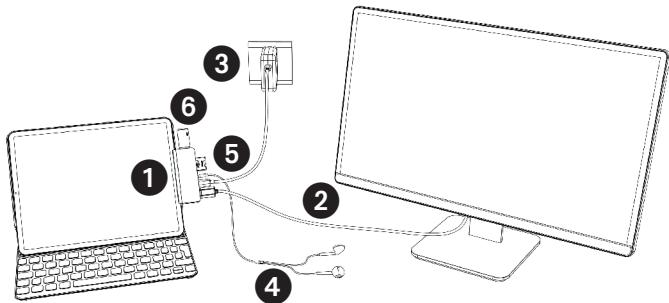
- P312-Series 3,5 mm Mini-Stereo-Audiokabel
- P569-Series Hochgeschwindigkeits-HDMI-Kabel
- U050-XXX-GY-MAX Hochbelastbare USB-A zu USB Micro-B-Kabel

Produkt-Überblick



- ❶ **HDMI-Anschluss:** Unterstützt Auflösungen bis zu 4 K x 2 K (3.840 x 2.160) bei 30 Hz
- ❷ **USB-C Anschluss:** Unterstützt PD 3,0-Aufladen bis zu 60 W (20 V/3 A)
- ❸ **3,5 mm -Audioanschluss:** Unterstützt Audioausgang und Mikrofoneingang
- ❹ **Micro-SD-Kartensteckplatz**
- ❺ **SD-Kartensteckplatz**
- ❻ **LED:** Leuchtet weiß, wenn Strom vorhanden ist
- ❼ **USB Typ-A:** Unterstützt die Datenübertragung bis zu 2,0 Preise 480 Mbps
- ❽ **USB 3,2 Gen 1 Typ-C (Stecker)**

Installation



- 1 Schließen Sie den USB 3,2 Gen 1 Typ-C-Stecker an Ihr USB-C-fähiges Gerät an.

Hinweis: Setzen Sie den Clip ein, bis er vollständig an Ihrem Gerät befestigt ist oder bis ein Klicken zu hören ist.

- 2 Verbinden Sie einHDMI-Kabel, z. B. eines der P569-Series (separat erhältlich), mit Ihrem Monitor, Fernseher oder Projektor.
- 3 Schließen Sie das Netzteil oder den Adapter Ihres USB-C Geräts an den verfügbaren USB-C PD 3,0-Anschluss an.
- 4 Schließen Sie einen Kopfhörer oder ein Mikrofon an den 3,5 mm-Anschluss an.
- 5 Stecken Sie eine SD- oder Micro-SD-Speicherkarte in den entsprechenden Steckplatz, um auf den externen Speicher zuzugreifen.

Hinweis: Beide Speicherkartensteckplätze können gleichzeitig verwendet werden.

- 6 Übertragen Sie Daten bis zu 480 Mbps über den USB 2,0 Typ-A Anschluss.

Technische Daten

Eingangsanschluss	
USB-C	(x1) USB 3,2 Gen 1 Typ-C (Stecker)
Ausgabe-Anschlüsse	
USB-A	(x1) USB 2,0
USB-C	(x1) Nur USB-C PD-Aufladung
HDMI	HDMI
Audio	3,5 mm
Speicherkarten	(x1) SD, (x1) Micro SD
Umgebungsinformationen	
Betriebstemperatur	32 °F zu 122 °F (0 °C zu 50 °C)
Luftfeuchtigkeit bei Betrieb	10 % bis 90 % RF, nicht kondensierend
Lagertemperatur	-4 °F zu 158 °F (-20 °C zu 70 °C)
Feuchtigkeit bei Lagerung	0 bis 95 % RF, nicht kondensierend
Mechanisch	
Abmessungen der Einheit	1,3 x 3,9 x 0,5 in. (33 x 99 x 12,7 mm)
Gewicht der Einheit	0,1 lb. 0,05 kg
Technische Daten	
HDMI-Spezifikation	1.4
HDCP-Spezifikation	1,4.
Maximal unterstützte Videoauflösung(en)	HDMI: 3.840 x 2.160 @ 30 Hz
Unterstützt Farbtiefe (HDMI)	36 Bit (12 Bits pro Kanal)
Farbunterabtastung (HDMI)	YCbCr: 4:4:4, 4:2:2, 4:2:0
Audio-Spezifikationen	Stereo-Audio- und Mikrofon-Eingang
Spezifikation PD-Aufladung	PD 3,0 (60 W)

Garantie

3 Jahre eingeschränkte Garantie

Wir garantieren, dass unsere Produkte frei von Material- und Verarbeitungsfehlern sind, und zwar für einen Zeitraum von drei (3) Jahren ab dem Datum des Erstkaufs. Unsere Verpflichtung im Rahmen dieser Garantie beschränkt sich auf die Reparatur oder den Ersatz (nach eigenem Ermessen) der fehlerhaften Produkte. Besuchen Sie Tripplite.Eaton.com/support/product-returns, bevor Sie Geräte zur Reparatur zurücksenden. Diese Garantie gilt nicht für Geräte, die durch Unfall, Fahrlässigkeit oder falsche Anwendung beschädigt wurden oder in irgendeiner Weise geändert oder modifiziert wurden.

MIT AUSNAHME DER HIERIN ENTHALTENEN BESTIMMUNGEN GEBEN WIR KEINE GARANTIE, WEDER AUSDRÜCKLICH NOCH STILLSCHWEIGEND, EINSCHLIESSLICH GARANTIE DER MARKTGÄNGIGKEIT UND EIGNUNG FÜR EINEN BESTIMMTEN ZWECK. Einige Staaten gestatten keine Beschränkung oder keinen Ausschluss stillschweigender Gewährleistungen; daher kann es sein, dass die oben genannten Beschränkungen oder Ausschlüsse auf den Käufer nicht zutreffen.

MIT AUSNAHME DER OBIGEN BESTIMMUNGEN SIND WIR UNTER KEINEN UMSTÄNDEN HAFTBAR FÜR DIREKTE, INDIREKTE, SPEZIELLE, ZUFÄLLIGE ODER FOLGESCHÄDEN, DIE SICH AUS DER VERWENDUNG DIESES PRODUKTES ERGEBEN, SELBST WENN AUF DIE MÖGLICHKEIT SOLCHER SCHÄDEN HINGEWIESEN WURDE. Insbesondere haften wir nicht für Kosten, wie entgangene Gewinne oder Einnahmen, Verlust von Geräten, Verlust der Nutzung von Geräten, Verlust von Software, Datenverlust, Kosten für Ersatzprodukte, Ansprüche Dritter oder anderes.

Garantie

Informationen zur Einhaltung der WEEE-Richtlinien für Kunden und Recycler (European Union)



Die WEEE-Richtlinie und deren Ausführungsbestimmungen besagen, dass Kunden, die neue Elektro- oder Elektronikgeräte von Eaton kaufen, ein Anrecht auf Folgendes haben:

- Einsendung alter Geräte zum Recycling auf einer Eins-zu-Eins-Basis (dies variiert je nach Land)
- Rücksendung neuer Geräte zum Recycling, wenn diese auslaufen und letztendlich zu Abfall werden

Die Verwendung dieses Geräts für Lebenserhaltungssysteme, in denen der Ausfall des Geräts den Ausfall des Lebenserhaltungssystems verursachen oder dessen Sicherheit beziehungsweise Wirksamkeit bedeutend beeinträchtigen kann, wird nicht empfohlen.

Eaton verfolgt eine Politik der kontinuierlichen Verbesserung. Spezifikationen können ohne Ankündigung geändert werden. Fotos und Illustrationen können von den tatsächlichen Produkten leicht abweichen.



Powering Business Worldwide

Eaton
1000 Eaton Boulevard
Cleveland, OH 44122
Vereinigte Staaten
Eaton.com

©2024 Eaton
Alle Rechte vorbehalten.
Veröffentlichung Nr.
23.10.264 / 93-3BB8_RevC
Marsch 2024



933BB8

Eaton ist eine eingetragene Marke.

Alle Marken sind Eigentum der jeweiligen Inhaber.

Dock USB-C
Clip rimovibile per computer
portatili e tablet

Modello:
U442-DOCK15-S

USB di tipo C® e USB-C®
sono marchi registrati
di USB Implementers
Forum.



Il prodotto acquistato
potrebbe differire dall'im-
magine.

English 1
Español 9
Français 16
Deutsch 23

EATON

Powering Business Worldwide

Caratteristiche del prodotto

- La docking station on-the-go si collega a una porta USB-C per fornire al suo dispositivo video HDMI, audio, dati e porte per schede di memoria.
- La porta USB-C Power Delivery (PD) 3.0 fornisce fino a 60 W di energia al suo dispositivo abilitato USB-C.
- Invia segnali video cristallini 4 K x 2 K @ 30 Hz a un televisore o proiettore HDMI abilitato al 4K.
- La porta USB 2.0 di tipo A supporta velocità di trasferimento dati fino a 480 Mbps ed è retrocompatibile con la porta USB 1.1.
- Gli slot per schede di memoria SD e Micro SD possono essere utilizzati contemporaneamente e supportano la velocità di trasferimento 5 Gbps.
- Ascolti la musica o registri un podcast utilizzando la porta audio 3,5 mm disponibile.
- Conforme a HDMI 1.4 e HDCP 1.4.
- Plug and play design, non richiede alimentazione o driver esterni.

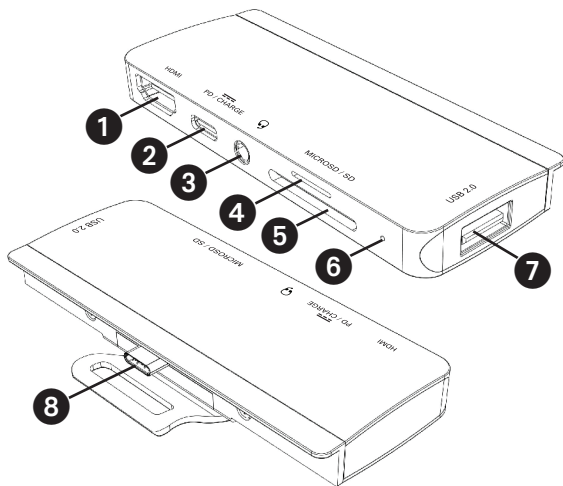
Contenuto della confezione

- U442-DOCK15-S
- Manuale utente

Accessori opzionali

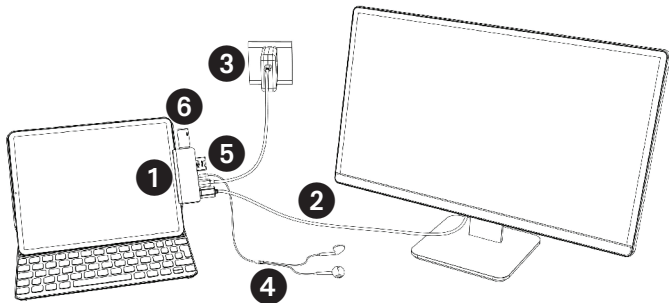
- Cavi audio mini stereo da 3,5 mm serie P312
- Cavi HDMI ad alta velocità serie P569
- U050-XXX-GY-MAX Cavi USB-A a USB Micro-B per impieghi gravosi

Panoramica del prodotto



- ❶ **Porta HDMI:** supporta risoluzioni fino a 4 K x 2 K (3.840 x 2.160) @ 30 Hz
- ❷ **Porta USB-C:** supporta la ricarica PD fino a 3,0 60 W (20V/3A)
- ❸ **3,5 mm Porta audio:** supporta l'uscita audio e l'ingresso del microfono
- ❹ **Slot per scheda Micro SD**
- ❺ **Slot per scheda SD**
- ❻ **LED:** si illumina di bianco quando viene fornita l'alimentazione
- ❼ **USB 2,0 di tipo A:** Supporta velocità di trasferimento dati fino a 480 Mbps
- ❽ **USB 3,2 Gen 1 di tipo C (maschio)**

Installazione



- 1 Collegi il connettore maschio USB 3.2 Gen 1 di tipo C al suo dispositivo abilitato alla tecnologia USB-C.
Nota: inserisca fino a quando la clip è completamente fissata al suo dispositivo o fino a quando si sente un clic.
- 2 Utilizzando un cavo HDMI, come serie P569 (venduto separatamente), colleghi la porta HDMI al suo monitor, TV o proiettore.
- 3 Collegi l'alimentatore o l'adattatore del suo dispositivo USB-C alla porta USB-C PD 3.0 disponibile.
- 4 Collegi le cuffie o un microfono alla porta 3,5 mm.
- 5 Inserisca una scheda di memoria SD o Micro SD nello slot corrispondente per accedere alla memoria esterna.
Nota: entrambi gli slot delle schede di memoria possono essere utilizzati contemporaneamente.
- 6 Trasferisca i dati fino a 480 Mbps utilizzando la porta USB di tipo A 2.0.

Specifiche

Connettore di ingresso	
USB-C	(x1) USB 3.2 Gen 1 di tipo C (maschio)
Connettori di uscita	
USB-A	(x1) USB 2.0
USB-C	(x1) Solo ricarica USB-C PD
HDMI	HDMI
Audio	3,5 mm
Schede di memoria	(x1) SD, (x1) Micro SD
Condizioni ambientali	
Temperatura di esercizio	da 32 °F a 122 °F (da 0 °C a 50 °C)
Umidità di funzionamento	dal 10 al 90% di umidità relativa, senza condensa
Temperatura di conservazione	da -4 °F a 158 °F (da -20 °C a 70 °C)
Umidità di conservazione	dallo 0 al 95% di umidità relativa, senza condensa
Caratteristiche meccaniche	
Dimensioni dell'unità	1,3 x 3,9 x 0,5 pollici (33 x 99 x 12,7 mm)
Peso del dispositivo	0,1 lb. (0,05 kg)
Specifiche	
Specifiche HDMI	1,4
Specifiche HDCP	1,4
Risoluzione video massima supportata	HDMI: 3.840 x 2.160 @ 30 Hz
Supporta la profondità del colore (HDMI)	36 bit (12 bit per canale)
Sottocampionamento croma (HDMI)	YCbCr: 4:4:4, 4:2:2, 4:2:0
Specifiche audio	Ingresso stereo audio e microfono
Specifiche di ricarica PD	PD 3.0 (60 W)

Garanzia

Garanzia limitata di 3 anni

Garantiamo che i nostri prodotti sono privi di difetti nei materiali e nella lavorazione per un periodo di tre (3) anni dalla data di acquisto iniziale. I nostri obblighi ai sensi della presente garanzia sono limitati alla riparazione o sostituzione (a nostra esclusiva discrezione) di eventuali prodotti che presentino tali difetti. Visitare [Tripplite.Eaton.com/support/product-returns](https://www.tripplite.com/support/product-returns) prima di rispedire qualsiasi apparecchiatura per la riparazione. La presente garanzia non si applica alle apparecchiature che sono state danneggiate da incidenti, negligenza o applicazione errata o che sono state alterate o modificate in qualsiasi modo.

AD ECCEZIONE DI QUANTO PREVISTO NEL PRESENTE DOCUMENTO, NON FORNIAMO ALCUNA GARANZIA, ESPRESSA O IMPLICITA, INCLUSE LE GARANZIE DI COMMERCIALIZZABILITÀ E DI IDONEITÀ PER UNO SCOPO PARTICOLARE. Alcuni stati non consentono la limitazione o l'esclusione delle garanzie implicite; pertanto, le suddette limitazioni o esclusioni potrebbero non essere applicabili all'acquirente.

AD ECCEZIONE DI QUANTO PREVISTO SOPRA, IN NESSUN CASO SAREMO RESPONSABILI PER DANNI DIRETTI, INDIRETTI, SPECIALI, INCIDENTALI O CONSEGUENZIALI DERIVANTI DALL'USO DI QUESTO PRODOTTO, ANCHE SE AVVISATI DELLA POSSIBILITÀ DI TALI DANNI. In particolare, non siamo responsabili di alcun costo, come la perdita di profitti o ricavi, la perdita di attrezzature, la perdita di utilizzo di attrezzature, la perdita di software, la perdita di dati, i costi dei sostituti, i reclami di terzi o altro.

Garanzia

Informazioni sulla conformità RAEE per clienti e addetti al riciclaggio (Unione Europea)



Ai sensi della Direttiva europea RAEE sullo smaltimento dei rifiuti elettrici ed elettronici e in base ai regolamenti sulla relativa attuazione, i clienti che acquistano apparecchiature elettriche ed elettroniche nuove da Eaton hanno il diritto di:

- Restituire i dispositivi usati per consentirne il riciclaggio e la sostituzione con prodotti equivalenti (a seconda delle prassi adottate da ogni singolo Paese)
- Restituire la nuova apparecchiatura per il riciclo quando questa diventa un rifiuto.

Si sconsiglia l'uso di questa apparecchiatura nelle applicazioni di supporto vitale, in cui si può ragionevolmente prevedere che un guasto del dispositivo possa causare il malfunzionamento dell'apparecchiatura di supporto vitale o comprometterne in modo significativo la sicurezza o l'efficacia.

Eaton ha una politica di miglioramento continuo. Le specifiche sono soggette a modifiche senza alcun preavviso. Le foto e le illustrazioni possono differire leggermente dai prodotti reali.

EATON

Powering Business Worldwide

Eaton
1000 Eaton Boulevard
Cleveland, OH 44122
Stati Uniti
Eaton.com

©2024 Eaton
Tutti i diritti riservati
Pubblicazione n. 23-10-264 /
93-3BB8_RevC
Marzo 2024



933BB8

Eaton è un marchio registrato.

Tutti i marchi sono di proprietà dei rispettivi titolari.